

مقبس حائطي، محمي بمصهر مع قاطع دائرة يعمل بالتيار المتبقي، مقاس العبة 180 460



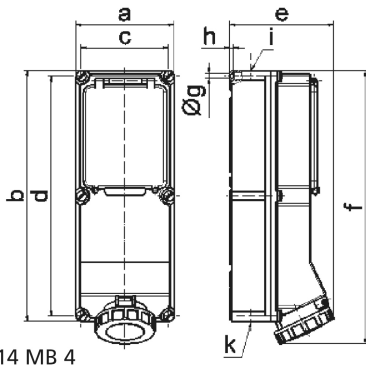
| وصف الصنف | |
|-----------------------|--------------------|
| 15165 | رقم الصنف لدى |
| 4024941151658 | الرقم الدولي للصنف |
| مقبس حائطي مزود بمصهر | فئة المنتج |
| 63 أمبير | شدة التيار |
| 4 أقطاب | عدد الأقطاب |
| 3 | ترتيب المراحل |
| الساعة 6 | وضع ملامس التأريض |
| 380 حتى 415 فلط | الجهد |
| 50 و 60 هرتز | التردد |
| 67 | نوع الحماية |

| وصف الصنف | |
|---|---------------------------|
| أحمر | لون التمييز |
| غطاء قلاب ياقوتي دخاني, غطاء بمفصلة أحمر 3000, حلقة مسمارية رمادية 7035, براغي العلية رمادية 7035, أسفل علية رمادي 7035, أعلى علية رمادي 7035 | لون الأجهزة |
| أطراف ملولبة كأطراف صندوقية مع ملامس | تقنية التوصيل |
| 25,0 مم مربع | الحد الأقصى لقطر الموصل |
| 140 أعلى, 14032 أسفل | مدخل الكابل |
| 503 | ارتفاع الأجهزة بالمليمتير |
| 180 | عرض الأجهزة بالمليمتير |
| 192 | عمق الأجهزة بالمليمتير |
| 180 460 مم ارتفاع عرض | مقاس العلية |
| بوليكربونات | خامة العلية |
| حامل الملامسات من مادة مقاومة لدرجات الحرارة المرتفعة, الملامسات نحاس أصفر مطلي بالنيكل | اللامسات |

| الخصائص التقنية الأخرى | |
|--|--|
| مدخل كابل مفتوح مرة بأعلى ومرتين بأسفل | |
| مع قاطع دائرة عامل بالتيار المتبقي مدمج 4 أقطاب 0,0363 أمبير | |

| البيانات اللوجيستية | |
|---------------------|--------------------|
| 0.0 | الوزن المستقل |
| | نوع العبوة |
| ١ | كمية المحتوى |
| 4024941151658 | الرقم الدولي للصنف |

| البيانات اللوجيستية | |
|---------------------|----------|
| ٥٦٠ | الطول |
| ٢١٥ | العرض |
| ٢٦٠ | الارتفاع |
| ٠,٤٦٢ | الوزن |
| ٢٦,٤٠٠ | الحجم |



| Ampere | 63 | 63 | 63 | 125 | 125 |
|---------|--------|--------|--------|--------|--------|
| Polzahl | 3 | 4 | 5 | 4 | 5 |
| a | 180,0 | 180,0 | 180,0 | 180,0 | 180,0 |
| b | 460,0 | 460,0 | 460,0 | 460,0 | 460,0 |
| c | 160,0 | 160,0 | 160,0 | 160,0 | 160,0 |
| d | 440,0 | 440,0 | 440,0 | 440,0 | 440,0 |
| e | 191,0 | 191,0 | 191,0 | 210,0 | 210,0 |
| f | 500,0 | 500,0 | 500,0 | 512,0 | 512,0 |
| g ø | 8,3 | 8,3 | 8,3 | 8,3 | 8,3 |
| h | 6,5 | 6,5 | 6,5 | 6,5 | 6,5 |
| i | M40 | M40 | M40 | M40 | M40 |
| k | M32/40 | M32/40 | M32/40 | M40/50 | M40/50 |
| | | | | | |
| | | | | | |