

مقبس حائطي، محمي بمصهر مع قاطع دائرة يعمل بالتيار المتبقي، مقاس العبة 180 460



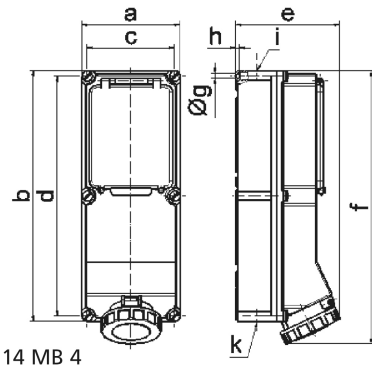
وصف الصنف	
15166	رقم الصنف لدى
4024941151665	الرقم الدولي للصنف
مقبس حائطي، مزود بمصهر	فئة المنتج
63 أمبير	شدة التيار
5 أقطاب	عددا لأقطاب
3	ترتيب المراحل
الساعة 6	وضع ملامس التأريض
200346 حتى 415240 فلت	الجهد
50 و 60 هرتز	التردد
67	نوع الحماية

وصف الصنف	
أحمر	لون التمييز
غطاء بمفصلة أحمر 3000 , أسفل علبة رمادي 7035 , براغي العلبة رمادية 7035 , أعلى علبة رمادي 7035 , غطاء قلاب ياقوتي دخاني, حلقة مسمارية رمادية 7035	لون الأجهزة
أطراف ملولبة كأطراف صندوقية مع ملامس	تقنية التوصيل
25,0 مم مربع	الحد الأقصى لقطر الموصل
140 أعلى, 14032 أسفل	مدخل الكابل
503	ارتفاع الأجهزة بالمليمتير
180	عرض الأجهزة بالمليمتير
192	عمق الأجهزة بالمليمتير
180 460 مم ارتفاع عرض	مقاس العلبة
بوليكربونات	خامة العلبة
حامل الملامسات من البولي أميد, الملامسات نحاس أصفر مطلي بالنيكل	اللامسات

الخصائص التقنية الأخرى	
مدخل كابل مفتوح مرة بأعلى ومرتين بأسفل	
مع قاطع دائرة عامل بالتيار المتبقي مدمج 4 أقطاب 0,0363 أمبير	

البيانات اللوجيستية	
3.285	الوزن المستقل
	نوع العبوة
١	كمية المحتوى
4024941151665	الرقم الدولي للصنف

البيانات اللوجيستية	
٥٦٠	الطول
٢١٥	العرض
٢٦٠	الارتفاع
٣,٧٤٧	الوزن
٢٦,٤٠٠	الحجم



14 MB 4

Ampere	63	63	63	125	125
Polzahl	3	4	5	4	5
a	180,0	180,0	180,0	180,0	180,0
b	460,0	460,0	460,0	460,0	460,0
c	160,0	160,0	160,0	160,0	160,0
d	440,0	440,0	440,0	440,0	440,0
e	191,0	191,0	191,0	210,0	210,0
f	500,0	500,0	500,0	512,0	512,0
g Ø	8,3	8,3	8,3	8,3	8,3
h	6,5	6,5	6,5	6,5	6,5
i	M40	M40	M40	M40	M40
k	M32/40	M32/40	M32/40	M40/50	M40/50