

Настенная розетка с предохранителем - с УДТ, размер корпуса 460x180



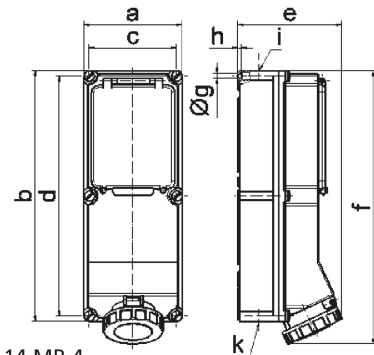
Описание изделия	
№ арт. BALS	15166
Код EAN	4024941151665
Группа продукции	Настенная розетка с предохранителем
Сила тока	63 А
Кол-во полюсов	5-пол.
Расположение фаз	3 фазы+N+PE
Положение заземляющего контакта	6 ч
	от 200/346 до 240/415 В
Частота	50 и 60 Гц
Степень защиты	IP67

Описание изделия	
Маркировочный цвет	красный
Цвет прибора	Откид. крышка красная RAL 3000, Низ корпуса серый RAL 7035, Винты корпуса серый RAL 7035, Верх корпуса серый RAL 7035, Окно управления дымчатый топаз, Байон. кольцо серый RAL 7035
Соединение	Винтовые столбчатые клеммы с контактом Kontex
Макс. поперечное сечение кабеля	25,0 мм ²
Кабельный ввод	1xM40 сверху, 1xM40/M32 снизу
Высота прибора, мм	503mm
Ширина прибора, мм	180mm
Глубина прибора, мм	192mm
Размер корпуса	460x180 мм (ВxШ)
Материал корпуса	Поликарбонат
Контакты	Контактная подложка из полиамида, Контакты из никелированной латуни

прочие технические характеристики	
	1 открытый кабельный ввод сверху, 2 открытых кабельных ввода снизу
	Со встроенным УДТ 63/0,03 А 4-пол.

Логистика	
Масса одного изделия	3.285 кг / null
Тип упаковки	null
Кол-во в упаковке	1 ST

Логистика	
Код EAN	4024941151665
Длина	560 mm
Ширина	215 mm
Высота	260 mm
Масса	3,747 kg
Объем	26 400 ccm



Ampere Polzahl	63 3	63 4	63 5	125 4	125 5
a	180,0	180,0	180,0	180,0	180,0
b	460,0	460,0	460,0	460,0	460,0
c	160,0	160,0	160,0	160,0	160,0
d	440,0	440,0	440,0	440,0	440,0
e	191,0	191,0	191,0	210,0	210,0
f	500,0	500,0	500,0	512,0	512,0
g Ø	8,3	8,3	8,3	8,3	8,3
h	6,5	6,5	6,5	6,5	6,5
i	M40	M40	M40	M40	M40
k	M32/40	M32/40	M32/40	M40/50	M40/50