

socle de prise mural, apparent - , protégé par un interrupteur différentiel Dimensions du boîtier 460 x 180



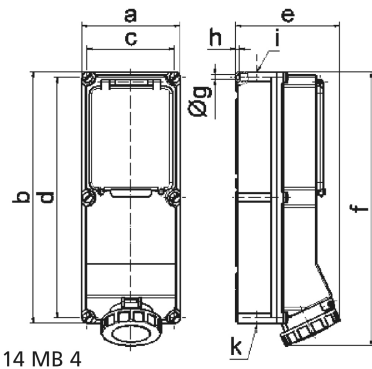
Description de l'article	
Référence	15169
EAN	4024941151696
Groupe de produits	socle prise mural TE protégé
Intensité	125A
Nombre de pôles	4p
Disposition des phases	3P+PE
Emplacement du contact de protection	6h
Tension	380 à 415V

Description de l'article	
Fréquence	50 et 60Hz
Indice de protection	IP67
Code couleur	rouge
Couleur de l'appareil	fenêtre topaze fumée, couv. rabatt. rouge RAL 3000, anneau baïonnette gris RAL7035, vis boîtier gris RAL 7035, partie inf. gris RAL 7035, partie sup. gris RAL 7035
Connectique	bornes à vis en bornes à cage avec contact Kontex
Section maximale des conducteurs	70,0 mm ²
Entrée de câble	1xM40 en haut, 1xM50/M40 bas
Hauteur de l'appareil en mm	512mm
Largeur de l'appareil en mm	180mm
Profondeur de l'appareil en mm	210mm
Dimensions du boîtier	460x180 mm (HxL)
Matériau du boîtier	polycarbonate
Contacts	le porte-contacts est en matériau résistant à la chaleur, les contacts sont en laiton nickelé

Autres caractéristiques techniques	
	L'entrée de câble est ouverte une fois en haut et deux fois en bas
	Avec disjoncteur différentiel 125/0,3A 4 pôles intégré

Données logistiques	
Poids unitaire	0.0 Kg / null

Données logistiques	
Type d'emballage	null
Contenu	1 ST
EAN	4024941151696
Longueur	560 mm
Largeur	215 mm
Hauteur	260 mm
Poids	0,462 kg
Volume	26 400 ccm



Ampere Polzahl	63 3	63 4	63 5	125 4	125 5
a	180,0	180,0	180,0	180,0	180,0
b	460,0	460,0	460,0	460,0	460,0
c	160,0	160,0	160,0	160,0	160,0
d	440,0	440,0	440,0	440,0	440,0
e	191,0	191,0	191,0	210,0	210,0
f	500,0	500,0	500,0	512,0	512,0
g Ø	8,3	8,3	8,3	8,3	8,3
h	6,5	6,5	6,5	6,5	6,5
i	M40	M40	M40	M40	M40
k	M32/40	M32/40	M32/40	M40/50	M40/50