

socle de prise mural, apparent - avec rail porteur,
dimension du boîtier 260x160

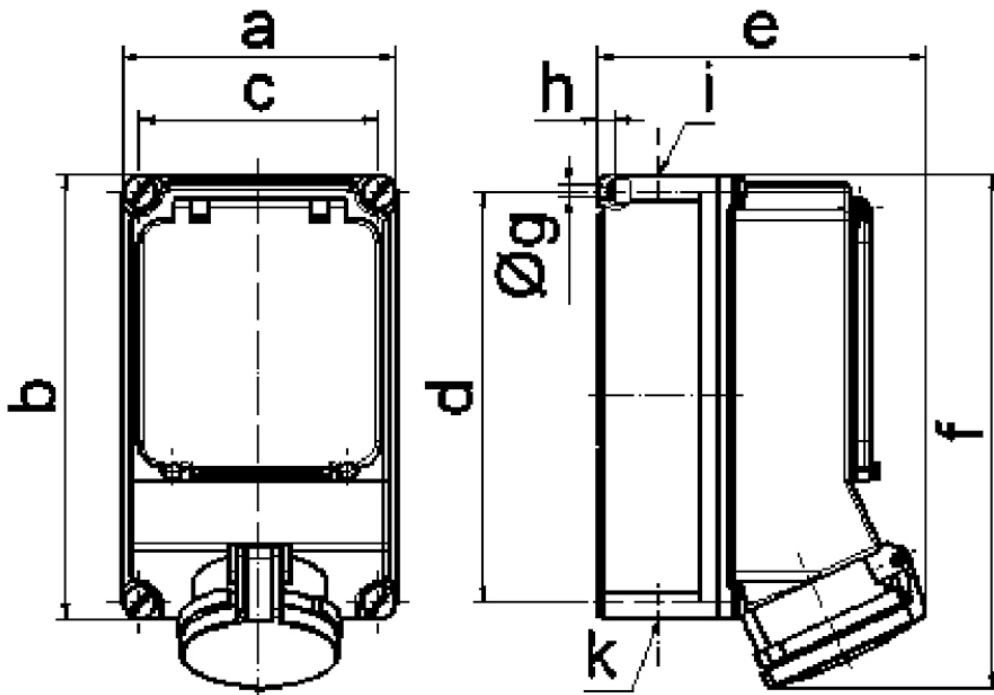


Description de l'article	
Référence	15172
EAN	4024941151726
Groupe de produits	socle de prise mural Quick-Connect protégé
Intensité	32A
Nombre de pôles	4p
Disposition des phases	3P+PE
Emplacement du contact de protection	7h
Tension	480 à 500V

Description de l'article	
Fréquence	50 et 60Hz
Indice de protection	IP44
Code couleur	noir
Couleur de l'appareil	couv. rabatt. noir RAL 9005, fenêtre topaze fumée, vis boîtier gris RAL 7035, partie inf. gris RAL 7035, partie sup. gris RAL 7035
Connectique	technique de connexion à ressort sans vis avec bornes à ressort de traction avec contact Kontex
Section maximale des conducteurs	10,0 mm ²
Entrée de câble	1xM40 en haut, 1xM40/M32 bas
Hauteur de l'appareil en mm	287mm
Largeur de l'appareil en mm	160mm
Profondeur de l'appareil en mm	160mm
Dimensions du boîtier	260x160 mm (HxL)
Matériau du boîtier	polycarbonate
Contacts	le porte-contacts est en polyamide, les contacts sont en laiton nickelé

Autres caractéristiques techniques	
	L'entrée de câble est ouverte une fois en haut et deux fois en bas
	Un rail porteur est disponible dans la partie inférieure du boîtier, Un rail porteur pour 7 modules horizontaux est disponible sous la fenêtre, Le capot pour fusible est doté d'empreintes défonçables

Données logistiques	
Poids unitaire	0.0 Kg / null
Type d'emballage	null
Contenu	1 ST
EAN	4024941151726
Longueur	325 mm
Largeur	217 mm
Hauteur	210 mm
Poids	0,216 kg
Volume	13 588,4 ccm



14 MB 14