

Настенная розетка с предохранителем - с рейкой DIN, размер корпуса 260x160



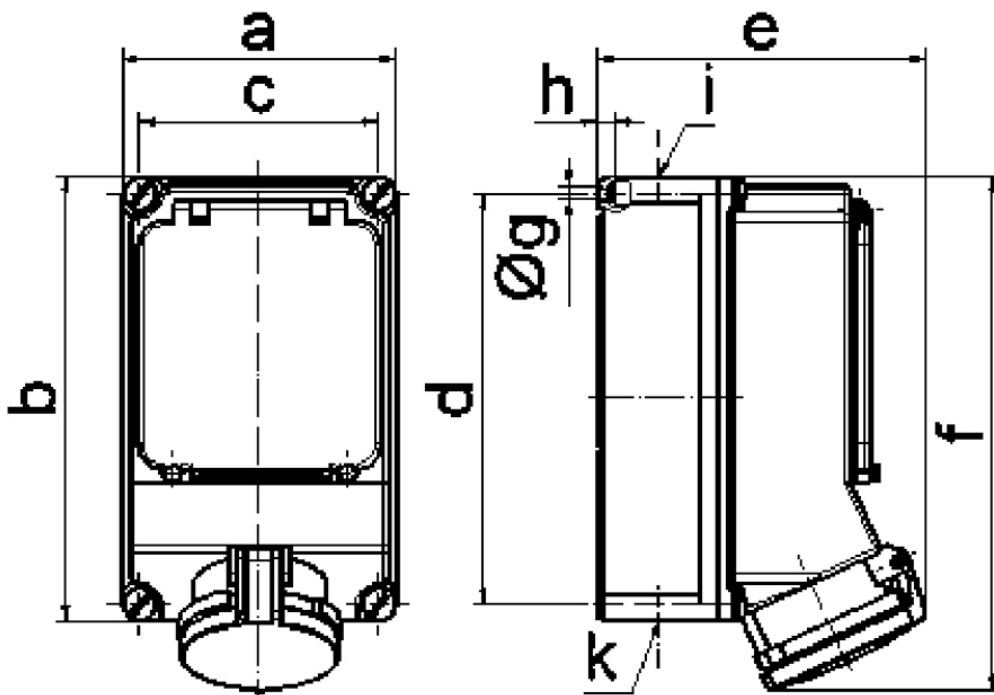
Описание изделия	
№ арт. BALS	15172
Код EAN	4024941151726
Группа продукции	Настенная розетка Quick-Connect предохран.
Сила тока	32 A
Кол-во полюсов	4-пол.
Расположение фаз	3 фазы+PE
Положение заземляющего контакта	7 ч
	от 480 до 500 В
Частота	50 и 60 Гц
Степень защиты	IP44

Описание изделия	
Маркировочный цвет	черный
Цвет прибора	Откидная крышка черная RAL9005, Низ корпуса серый RAL 7035, Верх корпуса серый RAL 7035, Окно управления дымчатый топаз, Винты корпуса серый RAL 7035
Соединение	безвинтовые туннельные пружинные клеммы с контактом Kontex
Макс. поперечное сечение кабеля	10,0 мм ²
Кабельный ввод	1xM40 сверху, 1xM40/M32 снизу
Высота прибора, мм	287mm
Ширина прибора, мм	160mm
Глубина прибора, мм	160mm
Размер корпуса	260x160 мм (ВxШ)
Материал корпуса	Поликарбонат
Контакты	Контактная подложка из полиамида, Контакты из никелированной латуни

прочие технические характеристики	
	1 открытый кабельный ввод сверху, 2 открытых кабельных ввода снизу
	Под окном управления расположена горизонтальная рейка DIN шириной 7 HP, В нижней части устройства имеется рейка DIN, На крышке предохранителя имеется чеканка

Логистика	
Масса одного изделия	0.0 кг / null
Тип упаковки	null

Логистика	
Кол-во в упаковке	1 ST
Код EAN	4024941151726
Длина	325 mm
Ширина	217 mm
Высота	210 mm
Масса	0,216 kg
Объем	13 588,4 ccm



14 MB 14