

Base mural, protegida - con raíl de montaje, dimensiones de carcasa 170x90

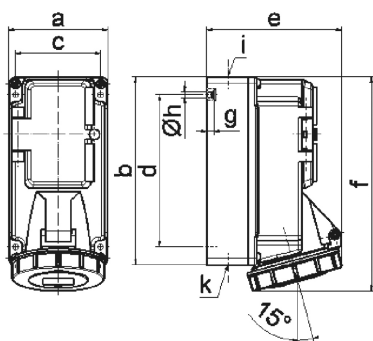


Descripción del artículo	
Código BALS	15240
EAN	4024941152402
Grupo de productos	Base mural Quick-Connect TE, protegida
Intensidad de corriente	16A
Número de polos	3p
Arreglo de las fases	2P+PE
Ubicación del contacto de puesta a tierra	4h
Tensión	De 100 hasta 130V

Descripción del artículo	
Frecuencia	50 y 60Hz
Índice de protección	IP67
Color distintivo	amarillo
Color del equipo	Tapa abatib. amarilla RAL 1012, Parte inf carcasa gris RAL7035, Parte sup carcasa gris RAL7035, Tapa accionam. cuarzo ahumado, Anillo bayoneta gris RAL 7035
Sistema de conexión	sistema de bornes de resorte sin tornillos con bornes de muelle de tracción de jaula con contacto Kontex
Máxima sección transversal del cable	4,0 mm ²
Entrada de cable	1xM20 arriba, 1xM25/20 abajo
Altura del equipo en mm	195mm
Anchura del equipo en mm	90mm
Profundidad del equipo en mm	109mm
Dimensiones de carcasa	170x90 mm (AlxAn)
Material de la carcasa	Policarbonato
Contactos	Los contactos son de latón niquelado, El portacontactos es de poliamida

Otras características técnicas	
	La entrada de cable está abierta una vez por arriba y cerrada dos veces por abajo
	La parte inferior de la carcasa puede girar 180°
	La cubierta de fusible está pretroquelada, Debajo de la tapa de accionamiento hay disponible un riel de montaje para 5 módulos verticales, En la parte inferior de la carcasa hay disponible un riel de montaje

Datos de logística	
Peso individual	0.515 Kg / null
Tipo de embalaje	null
Cantidad de unidades	1 ST
EAN	4024941152402
Longitud	205 mm
Ancho	102 mm
Altura	134 mm
Peso	0,575 kg
Volumen	2.118,48 ccm



14 MB 6

Ampere Polzahl	16 3	16 4	16 5				
a	90,0	90,0	90,0				
b	170,0	170,0	170,0				
c	77,0	77,0	77,0				
d	137,5	137,5	137,5				
e	108,0	115,0	121,0				
f	191,5	191,5	191,5				
g	6,0	6,0	6,0				
h ø	5,5	5,5	5,5				
i	M20	M20	M20				
k	M20/25	M20/25	M20/25				