

socle de prise mural, apparent - avec rail porteur,
dimension du boîtier 170x90

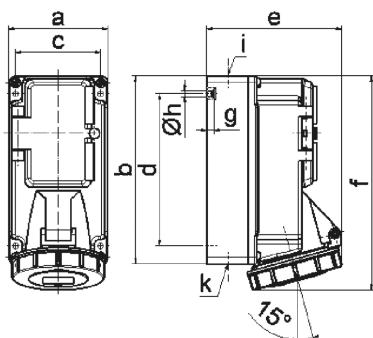


Description de l'article	
Référence	15240
EAN	4024941152402
Groupe de produits	socle de prise mural Quick-Connect TE, protégé
Intensité	16A
Nombre de pôles	3p
Disposition des phases	2P+PE
Emplacement du contact de protection	4h
Tension	100 à 130V

Description de l'article	
Fréquence	50 et 60Hz
Indice de protection	IP67
Code couleur	jaune
Couleur de l'appareil	couv. rabatt. jaune RAL 1012, partie inf. gris RAL 7035, partie sup. gris RAL 7035, fenêtre topaze fumée, anneau baïonnette gris RAL7035
Connectique	technique de connexion à ressort sans vis avec bornes à ressort de traction avec contact Kontex
Section maximale des conducteurs	4,0 mm ²
Entrée de câble	1xM20 en haut, 1xM25/20 en bas
Hauteur de l'appareil en mm	195mm
Largeur de l'appareil en mm	90mm
Profondeur de l'appareil en mm	109mm
Dimensions du boîtier	170x90 mm (HxL)
Matériau du boîtier	polycarbonate
Contacts	les contacts sont en laiton nickelé, le porte-contacts est en polyamide

Autres caractéristiques techniques	
	L'entrée de câble est ouverte une fois en haut et fermée deux fois en bas
	La partie inférieure du boîtier peut être pivotée de 180°
	Le capot pour fusible est doté d'empreintes défonçables, Un rail porteur pour 5 modules verticaux est disponible sous la fenêtre, Un rail porteur est disponible dans la partie inférieure du boîtier

Données logistiques	
Poids unitaire	0.515 Kg / null
Type d'emballage	null
Contenu	1 ST
EAN	4024941152402
Longueur	205 mm
Largeur	102 mm
Hauteur	134 mm
Poids	0,575 kg
Volume	2118,48 ccm



14 MB 6

Ampere	16	16	16				
Polzahl	3	4	5				
a	90,0	90,0	90,0				
b	170,0	170,0	170,0				
c	77,0	77,0	77,0				
d	137,5	137,5	137,5				
e	108,0	115,0	121,0				
f	191,5	191,5	191,5				
g	6,0	6,0	6,0				
h ø	5,5	5,5	5,5				
i	M20	M20	M20				
k	M20/25	M20/25	M20/25				