

Настенная розетка с предохранителем - с рейкой DIN, размер корпуса 170x90

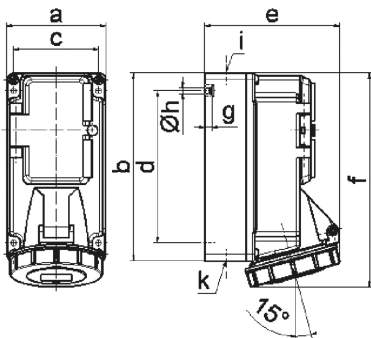


Описание изделия	
№ арт. BALS	15240
Код EAN	4024941152402
Группа продукции	Настенная розетка Quick-Connect TE с предохранителем
Сила тока	16 A
Кол-во полюсов	3-пол.
Расположение фаз	2 фазы+PE
Положение заземляющего контакта	4 ч
	от 100 до 130 В
Частота	50 и 60 Гц

Описание изделия	
Степень защиты	IP67
Маркировочный цвет	желтый
Цвет прибора	Откидная крышка желтая RAL1012, Низ корпуса серый RAL 7035, Верх корпуса серый RAL 7035, Окно управления дымчатый топаз, Байон. кольцо серый RAL 7035
Соединение	безвинтовые туннельные пружинные клеммы с контактом Kontex
Макс. поперечное сечение кабеля	4,0 мм ²
Кабельный ввод	1xM20 сверху, 1xM25/20 снизу
Высота прибора, мм	195mm
Ширина прибора, мм	90mm
Глубина прибора, мм	109mm
Размер корпуса	170x90 мм (ВxШ)
Материал корпуса	Поликарбонат
Контакты	Контакты из никелированной латуни, Контактная подложка из полиамида

прочие технические характеристики	
	1 открытый кабельный ввод сверху, 2 закрытых кабельных ввода снизу
	Низ корпуса поворачивается на 180°
	На крышке предохранителя имеется чеканка, Под окном управления расположена вертикальная рейка DIN шириной 5 HP, В нижней части устройства имеется рейка DIN

Логистика	
Масса одного изделия	0.515 кг / null
Тип упаковки	null
Кол-во в упаковке	1 ST
Код EAN	4024941152402
Длина	205 mm
Ширина	102 mm
Высота	134 mm
Масса	0,575 kg
Объем	2 118,48 ccm



14 MB 6

Ampere	16	16	16				
Polzahl	3	4	5				
a	90,0	90,0	90,0				
b	170,0	170,0	170,0				
c	77,0	77,0	77,0				
d	137,5	137,5	137,5				
e	108,0	115,0	121,0				
f	191,5	191,5	191,5				
g	6,0	6,0	6,0				
h ø	5,5	5,5	5,5				
i	M20	M20	M20				
k	M20/25	M20/25	M20/25				