

مقبس حائطي، محمي بمصهر مع قاطع تيار، مقاس العلية 170 90



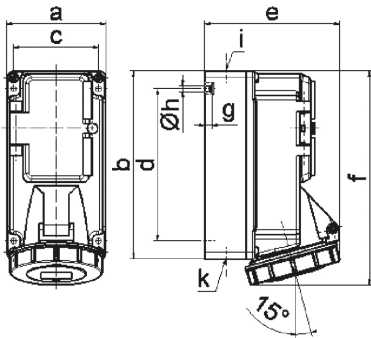
وصف الصنف	
1535	رقم الصنف لدى
4024941015356	الرقم الدولي للصنف
مقبس حائطي بنظام ، مزود مصهر	فئة المنتج
16 أمبير	شدة التيار
4 أقطاب	عدد الأقطاب
3	ترتيب المراحل
الساعة 9	وضع ملامس التأريض
200 حتى 250 فلت	الجهد
50 و 60 هرتز	التردد
67	نوع الحماية

وصف الصنف	
لون التمييز	أزرق
لون الأجهزة	غطاء قلاب ياقوتي دخاني, غطاء بمفصلة أزرق 5015 , حلقة مسمارية رمادية 7035 , أسفل علبة رمادي 7035 , أعلى علبة رمادي 7035
تقنية التوصيل	تقنية شد نابضي دون لولبة كطرف قفصي بشد نابضي مع ملامس
الحد الأقصى لقطر الموصل	4,0 مم مربع
مدخل الكابل	120 أعلى, 12520 أسفل
ارتفاع الأجهزة بالمليمتير	194
عرض الأجهزة بالمليمتير	90
عمق الأجهزة بالمليمتير	115
مقاس العلبة	170 90 مم ارتفاع عرض
خامة العلبة	بوليكربونات
اللامسات	حامل اللامسات من مادة مقاومة لدرجات الحرارة المرتفعة, اللامسات نحاس أصفر مطلي بالنيكل

الخصائص التقنية الأخرى	
مدخل كابل مفتوح مرة بأعلى ومغلق مرتين بأسفل	
الجزء السفلي من العلبة قابل للإدارة بزاوية 180	
مع قاطع دائرة مدمج بثلاثة أقطاب	

البيانات اللوجيستية	
الوزن المستقل	0.0
نوع العبوة	
كمية المحتوى	١

البيانات اللوجيستية	
4024941015356	الرقم الدولي للصف
٢٠٥	الطول
١٠٢	العرض
١٣٤	الارتفاع
٠,٠٦	الوزن
٢,١١٨,٤٨	الحجم



14 MB 6

Ampere Polzahl	16 3	16 4	16 5
a	90,0	90,0	90,0
b	170,0	170,0	170,0
c	77,0	77,0	77,0
d	137,5	137,5	137,5
e	108,0	115,0	121,0
f	191,5	191,5	191,5
g	6,0	6,0	6,0
h ø	5,5	5,5	5,5
i	M20	M20	M20
k	M20/25	M20/25	M20/25