

مقبس حائطي، محمي بمصهر مع قضيب حمل، مقاس العلبه 225 118



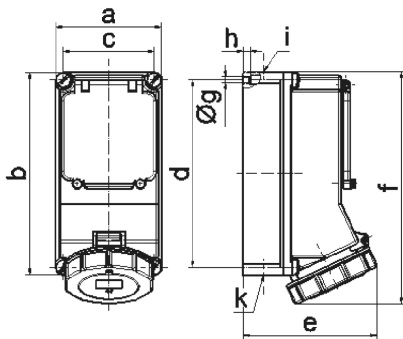
وصف الصنف	
15352	رقم الصنف لدى
4024941153522	الرقم الدولي للصنف
مقبس حائطي مزود بمصهر	فئة المنتج
32 أمبير	شدة التيار
3 أقطاب	عددا لأقطاب
2	ترتيب المراحل
الساعة 6	وضع ملامس التأريض
200 حتى 250 فلط	الجهد
50 و 60 هرتز	التردد
67	نوع الحماية

وصف الصنف	
لون التمييز	أزرق
لون الأجهزة	غطاء قلاب ياقوتي دخاني, غطاء بمفصلة أزرق 5015, حلقة مسمارية رمادية 7035, براغي العلبة رمادية 7035, أسفل علبة رمادي 7035, أعلى علبة رمادي 7035
تقنية التوصيل	تقنية شد نابضي دون لولبة كطرف قفصي بشد نابضي مع ملامس
الحد الأقصى لقطر الموصل	10,0 مم مربع
مدخل الكابل	225 من أعلى, 225 من أسفل
ارتفاع الأجهزة بالمليمتير	260
عرض الأجهزة بالمليمتير	118
عمق الأجهزة بالمليمتير	144
مقاس العلبة	225 118 مم ارتفاع عرض
خامة العلبة	بوليكربونات
اللامسات	حامل اللامسات من البولي أميد, اللامسات نحاس أصفر مطلي بالنيكل

الخصائص التقنية الأخرى	
مدخل كابل مفتوح مرة بأعلى ومغلق مرة بأعلى ومرتين بأسفل	
يوجد قضيب حمل بالجزء السفلي بالعلبة, غطاء مصهر ممع تشكيلات, يوجد قضيب حمل لخمس وحدات أفقية تحت الغطاء القلاب	

البيانات اللوجيستية	
الوزن المستقل	0.924
نوع العبوة	
كمية المحتوى	١

البيانات اللوجيستية	
4024941153522	الرقم الدولي للصنف
٢٧٥	الطول
١٧٥	العرض
١٣٧	الارتفاع
١,٠٤٩	الوزن
٥,٧٣٧,٥	الحجم



Ampere	16	16	32	32	32
Polzahl	4	5	3	4	5
a	118,0	118,0	118,0	118,0	118,0
b	225,0	225,0	225,0	225,0	225,0
c	101,0	101,0	101,0	101,0	101,0
d	208,0	208,0	208,0	208,0	208,0
e	127,0	134,0	143,0	143,0	149,0
f	245,0	245,0	255,0	255,0	255,0
g ø	6,5	6,5	6,5	6,5	6,5
h	8,0	8,0	8,0	8,0	8,0
i	2 x M25	2 x M25	2 x M25	2 x M25	2 x M25
k	2 x M25	2 x M25	2 x M25	2 x M25	2 x M25