

مقبس حائطي، محمي بمصهر مع قاعدة مصهر 01 ، مقاس العلية 170 90



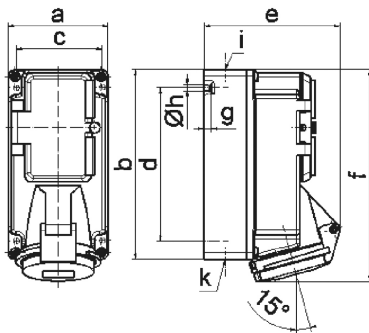
وصف الصنف	
15382	رقم الصنف لدى
4024941196895	الرقم الدولي للصنف
مقبس حائطي بنظام ، مزود مصهر	فئة المنتج
16 أمبير	شدة التيار
3 أقطاب	عدد الأقطاب
2	ترتيب المراحل
الساعة 4	وضع ملامس التأريض
100 حتى 130 فلت	الجهد
50 و 60 هرتز	التردد
44	نوع الحماية

وصف الصنف	
لون التمييز	أصفر
لون الأجهزة	غطاء بمفصلة أصفر 1012 , غطاء قلاب ياقوتي دخاني, أسفل علبة رمادي 7035 , أعلى علبة رمادي 7035
تقنية التوصيل	تقنية شد نابضي دون لولبة كطرف قفصي بشد نابضي مع ملامس
الحد الأقصى لقطر الموصل	4,0 مم مربع
مدخل الكابل	120 أعلى، 12520 أسفل
ارتفاع الأجهزة بالمليمتير	188
عرض الأجهزة بالمليمتير	90
عمق الأجهزة بالمليمتير	108
مقاس العلبة	170 90 مم ارتفاع عرض
خامة العلبة	بوليكربونات
اللامسات	حامل اللامسات من البولي أميد, اللامسات نحاس أصفر مطلي بالنيكل

الخصائص التقنية الأخرى	
مدخل كابل مفتوح مرة بأعلى ومغلق مرتين بأسفل	
الجزء السفلي من العلبة قابل للإدارة بزاوية 180	
توجد قاعدة مصهر 01 بقطب واحد أسفل غطاء قلاب	

البيانات اللوجيستية	
الوزن المستقل	0.0
نوع العبوة	
كمية المحتوى	١

البيانات اللوجيستية	
4024941196895	الرقم الدولي للصنف
٢٠٥	الطول
١٠٢	العرض
١٣٤	الارتفاع
٠,٠٦	الوزن
٢,١١٨,٤٨	الحجم



Ampere	16	16	16				
Polzahl	3	4	5				
a	90,0	90,0	90,0				
b	170,0	170,0	170,0				
c	77,0	77,0	77,0				
d	137,5	137,5	137,5				
e	118,0	114,0	121,0				
f	188,5	188,5	190,0				
g	6,0	6,0	6,0				
h ø	5,5	5,5	5,5				
i	M20	M20	M20				
k	M20/25	M20/25	M20/25				

14 MB 3