

# Wandsteckdose abgesichert - mit Sicherungssockel D 01

## Gehäusegröße 170x90

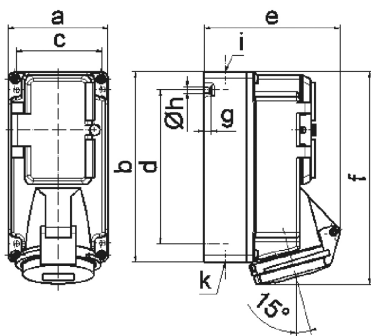


| Artikelbeschreibung      |                                             |
|--------------------------|---------------------------------------------|
| BALS-Art.-Nr             | 15382                                       |
| EAN                      | 4024941196895                               |
| Produktgruppe            | Wandsteckdose QUICK-CONNECT TE, abgesichert |
| Stromstärke              | 16A                                         |
| Polzahl                  | 3p                                          |
| Anordnung der Phasen     | 2P+PE                                       |
| Lage des Schutzkontaktes | 4h                                          |
| Spannung                 | 100 - 130V~                                 |

| Artikelbeschreibung         |                                                                                                                         |
|-----------------------------|-------------------------------------------------------------------------------------------------------------------------|
| Frequenz                    | 50/60Hz                                                                                                                 |
| Schutzart                   | IP44                                                                                                                    |
| Kennfarbe                   | gelb                                                                                                                    |
| Gerätefarbe                 | Klappdeckel gelb RAL 1012, Betätigungsklappe rauchtropas, Gehäuseunterteil grau RAL 7035, Gehäuseoberteil grau RAL 7035 |
| Anschlusstechnik            | schraublose Federklemmtechnik als Käfigzugfederklemme mit Kontex-Kontakt                                                |
| Maximaler Leiterquerschnitt | 4,0 qmm                                                                                                                 |
| Kabeleinführung             | 1xM20 oben, 1xM25/20 unten                                                                                              |
| Geräte-Höhe                 | 188mm                                                                                                                   |
| Geräte-Breite               | 90mm                                                                                                                    |
| Geräte-Tiefe                | 108mm                                                                                                                   |
| Gehäusegrösse               | 170x90 mm (HxB)                                                                                                         |
| Gehäusematerial             | Polycarbonat                                                                                                            |
| Kontakte                    | der Kontaktträger ist aus Polyamid, die Kontakte sind Messing vernickelt                                                |

| Zusätzliche technische Informationen |                                                                             |
|--------------------------------------|-----------------------------------------------------------------------------|
|                                      | Die Leitungseinführung ist einmal oben offen und zweimal unten verschlossen |
|                                      | Das Gehäuseunterteil ist um 180° drehbar                                    |
|                                      | Ein Sicherungssockel D 01 1pol ist unter der Betätigungsklappe vorhanden    |

| Logistikdaten  |               |
|----------------|---------------|
| Einzelgewicht  | 0 kg / Stück  |
| Verpackungsart | Karton        |
| Inhaltsmenge   | 1 ST          |
| EAN            | 4024941196895 |
| Länge          | 205 mm        |
| Breite         | 102 mm        |
| Höhe           | 134 mm        |
| Gewicht        | 0,06 kg       |
| Volumen        | 2.118,48 ccm  |



14 MB 3

| Ampere Polzahl  | 16 3   | 16 4   | 16 5   |  |  |  |
|-----------------|--------|--------|--------|--|--|--|
| a               | 90,0   | 90,0   | 90,0   |  |  |  |
| b               | 170,0  | 170,0  | 170,0  |  |  |  |
| c               | 77,0   | 77,0   | 77,0   |  |  |  |
| d               | 137,5  | 137,5  | 137,5  |  |  |  |
| e               | 118,0  | 114,0  | 121,0  |  |  |  |
| f               | 188,5  | 188,5  | 190,0  |  |  |  |
| g               | 6,0    | 6,0    | 6,0    |  |  |  |
| h $\varnothing$ | 5,5    | 5,5    | 5,5    |  |  |  |
| i               | M20    | M20    | M20    |  |  |  |
| k               | M20/25 | M20/25 | M20/25 |  |  |  |
|                 |        |        |        |  |  |  |
|                 |        |        |        |  |  |  |