

مقبس حائطي، محمي بمصهر مع قضيب حمل، مقاس العلية 170 90



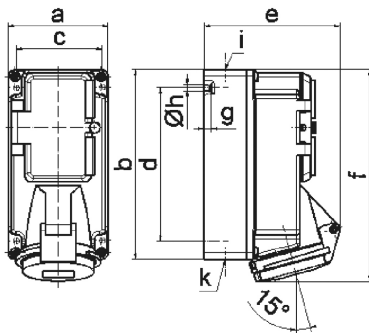
| وصف الصنف | |
|------------------------------|--------------------|
| 156 | رقم الصنف لدى |
| 4024941001564 | الرقم الدولي للصنف |
| مقبس حائطي بنظام ، مزود مصهر | فئة المنتج |
| 16 أمبير | شدة التيار |
| 4 أقطاب | عدد الأقطاب |
| 3 | ترتيب المراحل |
| الساعة 6 | وضع ملامس التأريض |
| 380 حتى 415 فلت | الجهد |
| 50 و 60 هرتز | التردد |
| 44 | نوع الحماية |

| وصف الصنف | |
|---------------------------|---|
| لون التمييز | أحمر |
| لون الأجهزة | غطاء قلاب ياقوتي دخاني, غطاء بمفصلة أحمر 3000 , أسفل علبة رمادي 7035 , أعلى علبة رمادي 7035 |
| تقنية التوصيل | تقنية شد نابضي دون لولبة كطرف قفصي بشد نابضي مع ملامس |
| الحد الأقصى لقطر الموصل | 4,0 مم مربع |
| مدخل الكابل | 120 أعلى, 12520 أسفل |
| ارتفاع الأجهزة بالمليمتير | 189 |
| عرض الأجهزة بالمليمتير | 90 |
| عمق الأجهزة بالمليمتير | 114 |
| مقاس العلبة | 170 90 مم ارتفاع عرض |
| خامة العلبة | بوليكربونات |
| اللامسات | حامل اللامسات من مادة مقاومة لدرجات الحرارة المرتفعة, اللامسات نحاس أصفر مطلي بالنيكل |

| الخصائص التقنية الأخرى | |
|--|--|
| مدخل كابل مفتوح مرة بأعلى ومغلق مرتين بأسفل | |
| الجزء السفلي من العلبة قابل للإدارة بزاوية 180 | |
| يوجد قضيب حمل لخمس وحدات رأسية تحت الغطاء القلاب, يوجد قضيب حمل بالجزء السفلي بالعلبة, غطاء مصهر ممع تشكيلات | |

| البيانات اللوجيستية | |
|---------------------|-------|
| الوزن المستقل | 0.516 |
| نوع العبوة | |
| كمية المحتوى | ١ |

| البيانات اللوجيستية | |
|---------------------|--------------------|
| 4024941001564 | الرقم الدولي للصنف |
| ٢٠٥ | الطول |
| ١٠٢ | العرض |
| ١٣٤ | الارتفاع |
| ٠,٥٧٦ | الوزن |
| ٢,١١٨,٤٨ | الحجم |



14 MB 3

| Ampere | 16 | 16 | 16 | | | |
|---------------|--------|--------|--------|--|--|--|
| Polzahl | 3 | 4 | 5 | | | |
| a | 90,0 | 90,0 | 90,0 | | | |
| b | 170,0 | 170,0 | 170,0 | | | |
| c | 77,0 | 77,0 | 77,0 | | | |
| d | 137,5 | 137,5 | 137,5 | | | |
| e | 118,0 | 114,0 | 121,0 | | | |
| f | 188,5 | 188,5 | 190,0 | | | |
| g | 6,0 | 6,0 | 6,0 | | | |
| h \emptyset | 5,5 | 5,5 | 5,5 | | | |
| i | M20 | M20 | M20 | | | |
| k | M20/25 | M20/25 | M20/25 | | | |
| | | | | | | |
| | | | | | | |