

مقبس حائطي، محمي بمصهر مع قاعدة المصهر 0، مقاس العبة 225 118



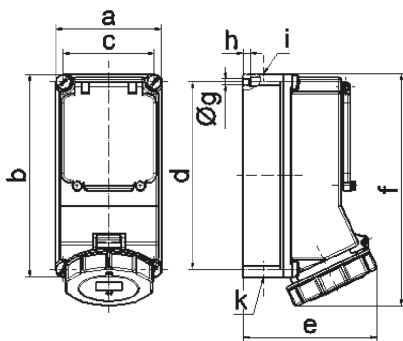
وصف الصنف	
1565	رقم الصنف لدى
4024941196796	الرقم الدولي للصنف
مقبس حائطي مزود بمصهر	فئة المنتج
32 أمبير	شدة التيار
3 أقطاب	عدد الأقطاب
2	ترتيب المراحل
الساعة 6	وضع ملامس التأريض
200 حتى 250 فلت	الجهد
50 و 60 هرتز	التردد
67	نوع الحماية

وصف الصنف	
لون التمييز	أزرق
لون الأجهزة	غطاء بمفصلة أزرق 5015 , أسفل علبة رمادي 7035 , براغي العلبة رمادية 7035 , حلقة مسمارية رمادية 7035 , أعلى علبة رمادي 7035 , غطاء قلاب ياقوتي دخاني
تقنية التوصيل	تقنية شد نابضي دون لولبة كطرف قفصي بشد نابضي مع ملامس
الحد الأقصى لقطر الموصل	10,0 مم مربع
مدخل الكابل	225 من أعلى، 225 من أسفل
ارتفاع الأجهزة بالمليمتير	260
عرض الأجهزة بالمليمتير	118
عمق الأجهزة بالمليمتير	144
مقاس العلبة	225 118 مم ارتفاع عرض
خامة العلبة	بوليكربونات
اللامسات	اللامسات نحاس أصفر مطلي بالنيكل , حامل اللامسات من مادة مقاومة لدرجات الحرارة المرتفعة

الخصائص التقنية الأخرى	
مدخل كابل مفتوح مرة بأعلى ومغلق مرة بأعلى ومرتين بأسفل	
توجد قاعدة مصهر 02 بثلاثة أقطاب أسفل غطاء قلاب	

البيانات اللوجيستية	
الوزن المستقل	0.0
نوع العبوة	
كمية المحتوى	١
الرقم الدولي للصنف	4024941196796

البيانات اللوجيستية	
الطول	٢٧٥
العرض	١٧٥
الارتفاع	١٣٧
الوزن	٠,١٢٥
الحجم	٥,٧٣٧,٥



Ampere	16	16	32	32	32
Polzahl	4	5	3	4	5
a	118,0	118,0	118,0	118,0	118,0
b	225,0	225,0	225,0	225,0	225,0
c	101,0	101,0	101,0	101,0	101,0
d	208,0	208,0	208,0	208,0	208,0
e	127,0	134,0	143,0	143,0	149,0
f	245,0	245,0	255,0	255,0	255,0
g ø	6,5	6,5	6,5	6,5	6,5
h	8,0	8,0	8,0	8,0	8,0
i	2 x M25	2 x M25	2 x M25	2 x M25	2 x M25
k	2 x M25	2 x M25	2 x M25	2 x M25	2 x M25