

Wandsteckdose, abgesichert - mit Tragschiene, Gehäusegröße 460x180

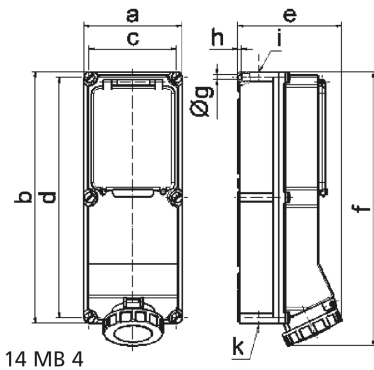


Artikelbeschreibung	
BALS-Art.-Nr	1580
EAN	4024941015806
Produktgruppe	Wandsteckdose TE abgesichert
Stromstärke	63A
Polzahl	4p
Anordnung der Phasen	3P+PE
Lage des Schutzkontaktes	6h
Spannung	380 - 415V~

Artikelbeschreibung	
Frequenz	50/60Hz
Schutzart	IP67
Kennfarbe	rot
Gerätefarbe	Klappdeckel rot RAL 3000, Gehäuseunterteil grau RAL 7035, Gehäuseschrauben grau RAL 7035, Gehäuseoberteil grau RAL 7035, Betätigungsklappe rauchtocas, Bajonettring grau RAL 7035
Anschluss technik	Schraubklemmen als Rahmenklemmen mit Kontex-Kontakt
Maximaler Leiterquerschnitt	25,0 qmm
Kabeleinführung	1xM40 oben, 1xM40/M32 unten
Geräte-Höhe	503mm
Geräte-Breite	180mm
Geräte-Tiefe	192mm
Gehäusegrösse	460x180 mm (HxB)
Gehäusematerial	Polycarbonat
Kontakte	Der Kontaktträger ist aus hochwärmebeständigem Material, Die Kontakte sind Messing vernickelt

Zusätzliche technische Informationen	
	Die Leitungseinführung ist einmal oben und zweimal unten offen
	Die Sicherungsabdeckung ist mit Vorprägungen, Eine Tragschiene für 8 Teilungseinheiten waagrecht ist unter der Betätigungsklappe vorhanden, Im Gehäuseunterteil ist eine Tragschiene vorhanden

Logistikdaten	
Einzelgewicht	0 kg / Stück
Verpackungsart	Karton
Inhaltsmenge	1 ST
EAN	4024941015806
Länge	560 mm
Breite	215 mm
Höhe	260 mm
Gewicht	0,462 kg
Volumen	26.400 ccm



Ampere	63	63	63	125	125
Polzahl	3	4	5	4	5
a	180,0	180,0	180,0	180,0	180,0
b	460,0	460,0	460,0	460,0	460,0
c	160,0	160,0	160,0	160,0	160,0
d	440,0	440,0	440,0	440,0	440,0
e	191,0	191,0	191,0	210,0	210,0
f	500,0	500,0	500,0	512,0	512,0
g ø	8,3	8,3	8,3	8,3	8,3
h	6,5	6,5	6,5	6,5	6,5
i	M40	M40	M40	M40	M40
k	M32/40	M32/40	M32/40	M40/50	M40/50