

## Base mural, protegida - con raíl de montaje, dimensiones de carcasa 225x118

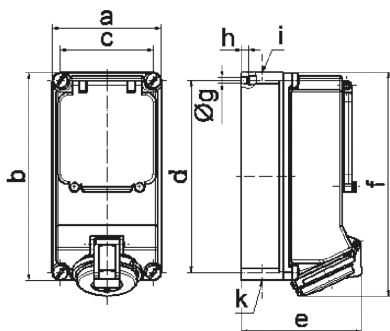


Descripción del artículo	
Código BALS	1583
EAN	4024941015837
Grupo de productos	Base mural Quick-Connect TE, protegida
Intensidad de corriente	16A
Número de polos	5p
Arreglo de las fases	3P+N+PE
Ubicación del contacto de puesta a tierra	6h
Tensión	De 200/346 hasta 240/415V

Descripción del artículo	
Frecuencia	50 y 60Hz
Índice de protección	IP44
Color distintivo	rojo
Color del equipo	Tapa accionam. cuarzo ahumado, Tapa abatible roja RAL 3000, Tornillos de la carcasa gris RAL 7035, Parte inf carcasa gris RAL7035, Parte sup carcasa gris RAL7035
Sistema de conexión	sistema de bornes de resorte sin tornillos con bornes de muelle de tracción de jaula con contacto Kontex
Máxima sección transversal del cable	4,0 mm <sup>2</sup>
Entrada de cable	2xM25 arriba, 2xM25 abajo
Altura del equipo en mm	243mm
Anchura del equipo en mm	118mm
Profundidad del equipo en mm	130mm
Dimensiones de carcasa	225x118 mm (AlxAn)
Material de la carcasa	Policarbonato
Contactos	El portacontactos es de material resistente a altas temperaturas, Los contactos son de latón niquelado

Otras características técnicas	
	La entrada de cable está abierta una vez por arriba, cerrada una vez por arriba y cerrada dos veces por abajo
	En la parte inferior de la carcasa hay disponible un riel de montaje, La cubierta de fusible está pretroquelada, Debajo de la tapa de accionamiento hay disponible un riel de montaje para 5 módulos horizontales

Datos de logística	
Peso individual	0.84 Kg / null
Tipo de embalaje	null
Cantidad de unidades	1 ST
EAN	4024941015837
Longitud	275 mm
Ancho	175 mm
Altura	137 mm
Peso	0,965 kg
Volumen	5.737,5 ccm



14 MB 13

Ampere Polzahl	16 4	16 5	32 3	32 4	32 5
a	118,0	118,0	118,0	118,0	118,0
b	225,0	225,0	225,0	225,0	225,0
c	101,0	101,0	101,0	101,0	101,0
d	208,0	208,0	208,0	208,0	208,0
e	123,0	130,0	134,0	134,0	141,0
f	242,0	242,0	250,0	250,0	250,0
g	6,5	6,5	6,5	6,5	6,5
h ø	8,0	8,0	8,0	8,0	8,0
i	2 x M25	2 x M25	2 x M25	2 x M25	2 x M25
k	2 x M25	2 x M25	2 x M25	2 x M25	2 x M25