

socle de prise mural, apparent - avec rail porteur, dimension du boîtier 225x118

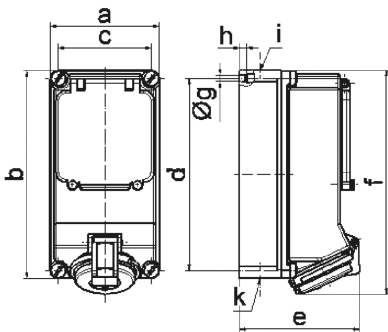


Description de l'article	
Référence	1583
EAN	4024941015837
Groupe de produits	socle de prise mural Quick-Connect TE, protégé
Intensité	16A
Nombre de pôles	5p
Disposition des phases	3P+N+PE
Emplacement du contact de protection	6h
Tension	200/346 à 240/415V

Description de l'article	
Fréquence	50 et 60Hz
Indice de protection	IP44
Code couleur	rouge
Couleur de l'appareil	couv. rabatt. rouge RAL 3000, partie inf. gris RAL 7035, vis boîtier gris RAL 7035, partie sup. gris RAL 7035, fenêtre topaze fumée
Connectique	technique de connexion à ressort sans vis avec bornes à ressort de traction avec contact Kontex
Section maximale des conducteurs	4,0 mm ²
Entrée de câble	2xM25 en haut, 2xM25 en bas
Hauteur de l'appareil en mm	243mm
Largeur de l'appareil en mm	118mm
Profondeur de l'appareil en mm	130mm
Dimensions du boîtier	225x118 mm (HxL)
Matériau du boîtier	polycarbonate
Contacts	le porte-contacts est en matériau résistant à la chaleur, les contacts sont en laiton nickelé

Autres caractéristiques techniques	
	L'entrée de câble est ouverte une fois en haut et fermée une fois en haut et deux fois en bas
	Un rail porteur est disponible dans la partie inférieure du boîtier, Un rail porteur pour 5 modules horizontaux est disponible sous la fenêtre, Le capot pour fusible est doté d'empreintes défonçables

Données logistiques	
Poids unitaire	0.84 Kg / null
Type d'emballage	null
Contenu	1 ST
EAN	4024941015837
Longueur	275 mm
Largeur	175 mm
Hauteur	137 mm
Poids	0,965 kg
Volume	5737,5 ccm



14 MB 13

Ampere Polzahl	16 4	16 5	32 3	32 4	32 5
a	118,0	118,0	118,0	118,0	118,0
b	225,0	225,0	225,0	225,0	225,0
c	101,0	101,0	101,0	101,0	101,0
d	208,0	208,0	208,0	208,0	208,0
e	123,0	130,0	134,0	134,0	141,0
f	242,0	242,0	250,0	250,0	250,0
g	6,5	6,5	6,5	6,5	6,5
h ø	8,0	8,0	8,0	8,0	8,0
i	2 x M25	2 x M25	2 x M25	2 x M25	2 x M25
k	2 x M25	2 x M25	2 x M25	2 x M25	2 x M25