

Base mural, protegida - con bloque portafusible d0, dimensiones de carcasa 225x118

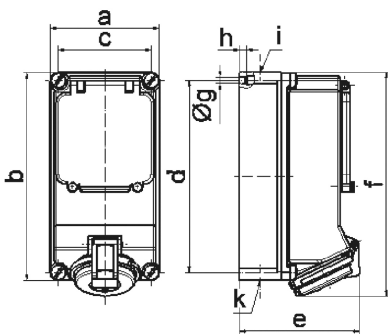


Descripción del artículo	
Código BALS	1588
EAN	4024941015882
Grupo de productos	Base mural Quick-Connect protegida
Intensidad de corriente	32A
Número de polos	4p
Arreglo de las fases	3P+PE
Ubicación del contacto de puesta a tierra	6h
Tensión	De 380 hasta 415V

Descripción del artículo	
Frecuencia	50 y 60Hz
Índice de protección	IP44
Color distintivo	rojo
Color del equipo	Tapa accionam. cuarzo ahumado, Tapa abatible roja RAL 3000, Tornillos de la carcasa gris RAL 7035, Parte inf carcasa gris RAL7035, Parte sup carcasa gris RAL7035
Sistema de conexión	sistema de bornes de resorte sin tornillos con bornes de muelle de tracción de jaula con contacto Kontex
Máxima sección transversal del cable	10,0 mm ²
Entrada de cable	2xM25 arriba, 2xM25 abajo
Altura del equipo en mm	251mm
Anchura del equipo en mm	118mm
Profundidad del equipo en mm	135mm
Dimensiones de carcasa	225x118 mm (AlxAn)
Material de la carcasa	Policarbonato
Contactos	El portacontactos es de material resistente a altas temperaturas, Los contactos son de latón niquelado

Otras características técnicas	
	La entrada de cable está abierta una vez por arriba, cerrada una vez por arriba y cerrada dos veces por abajo
	Debajo de la tapa de accionamiento hay disponible un bloque portafusible D 02 de 3 polos

Datos de logística	
Peso individual	1.074 Kg / null
Tipo de embalaje	null
Cantidad de unidades	1 ST
EAN	4024941015882
Longitud	275 mm
Ancho	175 mm
Altura	137 mm
Peso	1,199 kg
Volumen	5.737,5 ccm



14 MB 13

Ampere Polzahl	16 4	16 5	32 3	32 4	32 5
a	118,0	118,0	118,0	118,0	118,0
b	225,0	225,0	225,0	225,0	225,0
c	101,0	101,0	101,0	101,0	101,0
d	208,0	208,0	208,0	208,0	208,0
e	123,0	130,0	134,0	134,0	141,0
f	242,0	242,0	250,0	250,0	250,0
g	6,5	6,5	6,5	6,5	6,5
h \varnothing	8,0	8,0	8,0	8,0	8,0
i	2 x M25	2 x M25	2 x M25	2 x M25	2 x M25
k	2 x M25	2 x M25	2 x M25	2 x M25	2 x M25