

socle de prise mural, apparent - avec socle de fusible D0,
dimensions du boîtier 225x118



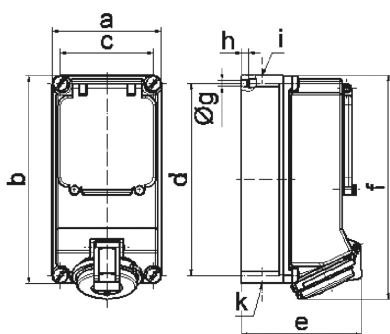
Description de l'article	
Référence	1588
EAN	4024941015882
Groupe de produits	socle de prise mural Quick-Connect protégé
Intensité	32A
Nombre de pôles	4p
Disposition des phases	3P+PE
Emplacement du contact de protection	6h
Tension	380 à 415V

Description de l'article	
Fréquence	50 et 60Hz
Indice de protection	IP44
Code couleur	rouge
Couleur de l'appareil	couv. rabatt. rouge RAL 3000, partie inf. gris RAL 7035, vis boîtier gris RAL 7035, partie sup. gris RAL 7035, fenêtre topaze fumée
Connectique	technique de connexion à ressort sans vis avec bornes à ressort de traction avec contact Kontex
Section maximale des conducteurs	10,0 mm ²
Entrée de câble	2xM25 en haut, 2xM25 en bas
Hauteur de l'appareil en mm	251mm
Largeur de l'appareil en mm	118mm
Profondeur de l'appareil en mm	135mm
Dimensions du boîtier	225x118 mm (HxL)
Matériau du boîtier	polycarbonate
Contacts	les contacts sont en laiton nickelé, le porte-contacts est en matériau résistant à la chaleur

Autres caractéristiques techniques	
	L'entrée de câble est ouverte une fois en haut et fermée une fois en haut et deux fois en bas
	Un socle de fusible D 02 3 pôles est présent sous la fenêtre

Données logistiques	
Poids unitaire	1.074 Kg / null

Données logistiques	
Type d'emballage	null
Contenu	1 ST
EAN	4024941015882
Longueur	275 mm
Largeur	175 mm
Hauteur	137 mm
Poids	1,199 kg
Volume	5737,5 ccm



14 MB 13

Ampere	16	16	32	32	32
Polzahl	4	5	3	4	5
a	118,0	118,0	118,0	118,0	118,0
b	225,0	225,0	225,0	225,0	225,0
c	101,0	101,0	101,0	101,0	101,0
d	208,0	208,0	208,0	208,0	208,0
e	123,0	130,0	134,0	134,0	141,0
f	242,0	242,0	250,0	250,0	250,0
g	6,5	6,5	6,5	6,5	6,5
h ø	8,0	8,0	8,0	8,0	8,0
i	2 x M25	2 x M25	2 x M25	2 x M25	2 x M25
k	2 x M25	2 x M25	2 x M25	2 x M25	2 x M25