

Base mural, protegida - con bloque portafusible d0, dimensiones de carcasa 225x118

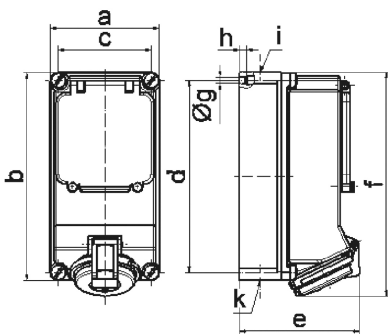


| Descripción del artículo | |
|---|------------------------------------|
| Código BALS | 1589 |
| EAN | 4024941015899 |
| Grupo de productos | Base mural Quick-Connect protegida |
| Intensidad de corriente | 32A |
| Número de polos | 5p |
| Arreglo de las fases | 3P+N+PE |
| Ubicación del contacto de puesta a tierra | 6h |
| Tensión | De 200/346 hasta 240/415V |

| Descripción del artículo | |
|--------------------------------------|---|
| Frecuencia | 50 y 60Hz |
| Índice de protección | IP44 |
| Color distintivo | rojo |
| Color del equipo | Tapa accionam. cuarzo ahumado, Tapa abatible roja RAL 3000, Tornillos de la carcasa gris RAL 7035, Parte inf carcasa gris RAL7035, Parte sup carcasa gris RAL7035 |
| Sistema de conexión | sistema de bornes de resorte sin tornillos con bornes de muelle de tracción de jaula con contacto Kontex |
| Máxima sección transversal del cable | 10,0 mm ² |
| Entrada de cable | 2xM25 arriba, 2xM25 abajo |
| Altura del equipo en mm | 251mm |
| Anchura del equipo en mm | 118mm |
| Profundidad del equipo en mm | 141mm |
| Dimensiones de carcasa | 225x118 mm (AlxAn) |
| Material de la carcasa | Policarbonato |
| Contactos | El portacontactos es de poliamida, Los contactos son de latón niquelado |

| Otras características técnicas | |
|--------------------------------|---|
| | La entrada de cable está abierta una vez por arriba, cerrada una vez por arriba y cerrada dos veces por abajo |
| | Debajo de la tapa de accionamiento hay disponible un bloque portafusible D 02 de 3 polos |

| Datos de logística | |
|----------------------|-----------------|
| Peso individual | 1.146 Kg / null |
| Tipo de embalaje | null |
| Cantidad de unidades | 1 ST |
| EAN | 4024941015899 |
| Longitud | 275 mm |
| Ancho | 175 mm |
| Altura | 137 mm |
| Peso | 1,271 kg |
| Volumen | 5.737,5 ccm |



14 MB 13

| Ampere Polzahl | 16 4 | 16 5 | 32 3 | 32 4 | 32 5 |
|----------------|---------|---------|---------|---------|---------|
| a | 118,0 | 118,0 | 118,0 | 118,0 | 118,0 |
| b | 225,0 | 225,0 | 225,0 | 225,0 | 225,0 |
| c | 101,0 | 101,0 | 101,0 | 101,0 | 101,0 |
| d | 208,0 | 208,0 | 208,0 | 208,0 | 208,0 |
| e | 123,0 | 130,0 | 134,0 | 134,0 | 141,0 |
| f | 242,0 | 242,0 | 250,0 | 250,0 | 250,0 |
| g | 6,5 | 6,5 | 6,5 | 6,5 | 6,5 |
| h ø | 8,0 | 8,0 | 8,0 | 8,0 | 8,0 |
| i | 2 x M25 | 2 x M25 | 2 x M25 | 2 x M25 | 2 x M25 |
| k | 2 x M25 | 2 x M25 | 2 x M25 | 2 x M25 | 2 x M25 |