

Настенная розетка с предохранителем - с цоколем предохранителя D0, размер корпуса 225x118



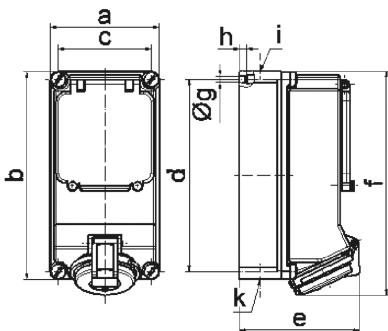
| Описание изделия | |
|---------------------------------|--|
| № арт. BALS | 1589 |
| Код EAN | 4024941015899 |
| Группа продукции | Настенная розетка Quick-Connect предохран. |
| Сила тока | 32 A |
| Кол-во полюсов | 5-пол. |
| Расположение фаз | 3 фазы+N+PE |
| Положение заземляющего контакта | 6 ч |
| | от 200/346 до 240/415 В |
| Частота | 50 и 60 Гц |
| Степень защиты | IP44 |

| Описание изделия | |
|---------------------------------|---|
| Маркировочный цвет | красный |
| Цвет прибора | Откид. крышка красная RAL 3000, Низ корпуса серый RAL 7035, Винты корпуса серый RAL 7035, Верх корпуса серый RAL 7035, Окно управления дымчатый топаз |
| Соединение | безвинтовые туннельные пружинные клеммы с контактом Kontex |
| Макс. поперечное сечение кабеля | 10,0 мм ² |
| Кабельный ввод | 2xM25 сверху, 2xM25 снизу |
| Высота прибора, мм | 251mm |
| Ширина прибора, мм | 118mm |
| Глубина прибора, мм | 141mm |
| Размер корпуса | 225x118 мм (ВxШ) |
| Материал корпуса | Поликарбонат |
| Контакты | Контакты из никелированной латуни, Контактная подложка из полиамида |

| прочие технические характеристики | |
|-----------------------------------|--|
| | 1 открытый кабельный ввод сверху, 1 закрытый кабельный ввод сверху, 2 закрытых кабельных ввода снизу |
| | Под окном управления расположен цоколь предохранителя D02 3-пол. |

| Логистика | |
|----------------------|-----------------|
| Масса одного изделия | 1.146 кг / null |
| Тип упаковки | null |

| Логистика | |
|-------------------|---------------|
| Кол-во в упаковке | 1 ST |
| Код EAN | 4024941015899 |
| Длина | 275 mm |
| Ширина | 175 mm |
| Высота | 137 mm |
| Масса | 1,271 kg |
| Объем | 5 737,5 ccm |



14 MB 13

| Ampere Polzahl | 16 4 | 16 5 | 32 3 | 32 4 | 32 5 |
|-----------------|---------|---------|---------|---------|---------|
| a | 118,0 | 118,0 | 118,0 | 118,0 | 118,0 |
| b | 225,0 | 225,0 | 225,0 | 225,0 | 225,0 |
| c | 101,0 | 101,0 | 101,0 | 101,0 | 101,0 |
| d | 208,0 | 208,0 | 208,0 | 208,0 | 208,0 |
| e | 123,0 | 130,0 | 134,0 | 134,0 | 141,0 |
| f | 242,0 | 242,0 | 250,0 | 250,0 | 250,0 |
| g | 6,5 | 6,5 | 6,5 | 6,5 | 6,5 |
| h \varnothing | 8,0 | 8,0 | 8,0 | 8,0 | 8,0 |
| i | 2 x M25 | 2 x M25 | 2 x M25 | 2 x M25 | 2 x M25 |
| k | 2 x M25 | 2 x M25 | 2 x M25 | 2 x M25 | 2 x M25 |