

مقبس حائطي، محمي بمصهر مع قاطع تيار، مقاس العلية: 118 225



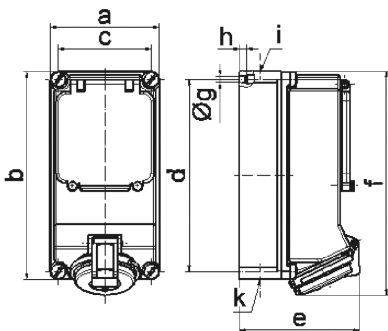
| وصف الصنف                    |                    |
|------------------------------|--------------------|
| 1595                         | رقم الصنف لدى      |
| 4024941015950                | الرقم الدولي للصنف |
| مقبس حائطي بنظام ، مزود مصهر | فئة المنتج         |
| 16 أمبير                     | شدة التيار         |
| 5 أقطاب                      | عددا لأقطاب        |
| 3                            | ترتيب المراحل      |
| الساعة 6                     | وضع ملامس التأريض  |
| 200346 حتى 415240 فلت        | الجهد              |
| 50 و 60 هرتز                 | التردد             |
| 44                           | نوع الحماية        |

| وصف الصنف  |                           |
|--|---------------------------|
| أحمر   | لون التمييز               |
| غطاء قلاب ياقوتي دخاني, غطاء بمفصلة أحمر 3000 , براغي العلبة رمادية 7035 , أسفل علبة رمادي 7035 , أعلى علبة رمادي 7035 | لون الأجهزة               |
| تقنية شد نابضي دون لولبة كطرف قفصي بشد نابضي مع ملامس  | تقنية التوصيل             |
| 4,0 مم مربع  | الحد الأقصى لقطر الموصل   |
| 225 من أعلى, 225 من أسفل   | مدخل الكابل               |
| 243  | ارتفاع الأجهزة بالمليمتير |
| 118  | عرض الأجهزة بالمليمتير    |
| 130  | عمق الأجهزة بالمليمتير    |
| 118 225 مم ارتفاع عرض  | مقاس العلبة               |
| بوليكربونات  | خامة العلبة               |
| حامل الملامسات من مادة مقاومة لدرجات الحرارة المرتفعة, الملامسات نحاس أصفر مطلي بالنيكل                                | اللامسات                  |

| الخصائص التقنية الأخرى                                 |  |
|--|--|
| مدخل كابل مفتوح مرة بأعلى ومغلق مرة بأعلى ومرتين بأسفل |  |
| مع قاطع دائرة مدمج بثلاثة أقطاب                        |  |

| البيانات اللوجيستية |                    |
|---------------------|--------------------|
| 0.0                 | الوزن المستقل      |
|                     | نوع العبوة         |
| ١                   | كمية المحتوى       |
| 4024941015950       | الرقم الدولي للصنف |

| البيانات اللوجيستية |         |
|---------------------|---------|
| الطول               | ٢٧٥     |
| العرض               | ١٧٥     |
| الارتفاع            | ١٣٧     |
| الوزن               | ٠,١٢٥   |
| الحجم               | ٥,٧٣٧,٥ |



14 MB 13

| Ampere Polzahl  | 16<br>4 | 16<br>5 | 32<br>3 | 32<br>4 | 32<br>5 |
|-----------------|---------|---------|---------|---------|---------|
| a               | 118,0   | 118,0   | 118,0   | 118,0   | 118,0   |
| b               | 225,0   | 225,0   | 225,0   | 225,0   | 225,0   |
| c               | 101,0   | 101,0   | 101,0   | 101,0   | 101,0   |
| d               | 208,0   | 208,0   | 208,0   | 208,0   | 208,0   |
| e               | 123,0   | 130,0   | 134,0   | 134,0   | 141,0   |
| f               | 242,0   | 242,0   | 250,0   | 250,0   | 250,0   |
| g               | 6,5     | 6,5     | 6,5     | 6,5     | 6,5     |
| h $\varnothing$ | 8,0     | 8,0     | 8,0     | 8,0     | 8,0     |
| i               | 2 x M25 | 2 x M25 | 2 x M25 | 2 x M25 | 2 x M25 |
| k               | 2 x M25 | 2 x M25 | 2 x M25 | 2 x M25 | 2 x M25 |