

## Base mural, desconectable, con bloqueo - Dimensiones de carcasa 170x90

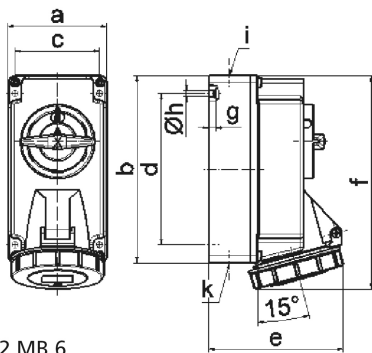


Descripción del artículo	
Código BALS	160048
EAN	4024941066570
Grupo de productos	Base mural desconectable, con bloqueo
Intensidad de corriente	16A
Número de polos	3p
Arreglo de las fases	2P+PE
Ubicación del contacto de puesta a tierra	6h
Tensión	De 200 hasta 250V

Descripción del artículo	
Frecuencia	50 y 60Hz
Índice de protección	IP67
Color distintivo	azul
Color del equipo	Tapa abatible azul RAL 5015, Parte inf carcasa gris RAL7035, Anillo bayoneta gris RAL 7035, Parte sup carcasa gris RAL7035, Palanca de mando gris RAL 7035
Sistema de conexión	sistema de bornes de resorte sin tornillos con bornes de muelle de tracción de jaula con contacto Kontex
Máxima sección transversal del cable	4,0 mm <sup>2</sup>
Entrada de cable	1xM20 arriba, 1xM25/20 abajo
Altura del equipo en mm	194mm
Anchura del equipo en mm	90mm
Profundidad del equipo en mm	109mm
Dimensiones de carcasa	170x90 mm (AlxAn)
Material de la carcasa	Policarbonato
Contactos	Los contactos son de latón niquelado, El portacontactos es de poliamida

Otras características técnicas	
	La entrada de cable está abierta una vez por arriba y cerrada dos veces por abajo
	Bloqueable en la posición 0 para un máx. de 3 candados con un diámetro de la argolla de hasta 7mm, La parte inferior de la carcasa puede girar 180°

Datos de logística	
Peso individual	0.6 Kg / null
Tipo de embalaje	null
Cantidad de unidades	1 ST
EAN	4024941066570
Longitud	205 mm
Ancho	102 mm
Altura	134 mm
Peso	0,66 kg
Volumen	2.118,48 ccm



Ampere Polzahl	16 3	16 4	16 5			
a	90,0	90,0	90,0			
b	170,0	170,0	170,0			
c	77,0	77,0	77,0			
d	137,5	137,5	137,5			
e	108,0	115,0	121,0			
f	191,5	191,5	191,5			
g	6,0	6,0	6,0			
h ø	5,5	5,5	5,5			
i	M20	M20	M20			
k	M20/25	M20/25	M20/25			