

مقبس حائطي قابل للفصل، مقفل مقاس العلبه 170 90



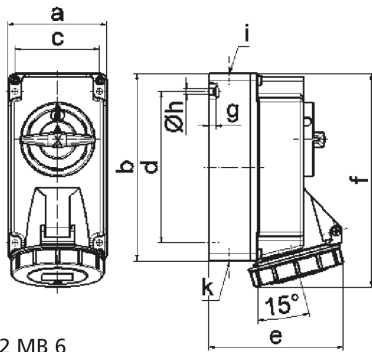
| وصف الصنف                   |                    |
|-----------------------------|--------------------|
| 160049                      | رقم الصنف لدى      |
| 4024941070270               | الرقم الدولي للصنف |
| مقبس حائطي قابل للفصل، مقفل | فئة المنتج         |
| 16 أمبير                    | شدة التيار         |
| 4 أقطاب                     | عدد الأقطاب        |
| 3                           | ترتيب المراحل      |
| الساعة 6                    | وضع ملامس التأريض  |
| 380 حتى 415 فلت             | الجهد              |
| 50 و 60 هرتز                | التردد             |
| 67                          | نوع الحماية        |

| وصف الصنف                 |  |
|---------------------------|--|
| لون التمييز               | أحمر   |
| لون الأجهزة               | غطاء بمفصلة أحمر 3000 , أسفل علبة رمادي 7035 , حلقة مسمارية رمادية 7035 , أعلى علبة رمادي 7035 , مقبض مفتاح رمادي 7035 |
| تقنية التوصيل             | تقنية شد نابضي دون لولبة كطرف قفصي بشد نابضي مع ملامس  |
| الحد الأقصى لقطر الموصل   | 4,0 مم مربع  |
| مدخل الكابل               | 120 أعلى, 12520 أسفل   |
| ارتفاع الأجهزة بالمليمتير | 194  |
| عرض الأجهزة بالمليمتير    | 90   |
| عمق الأجهزة بالمليمتير    | 115  |
| مقاس العلبة               | 170 90 مم ارتفاع عرض   |
| خامة العلبة               | بوليكربونات  |
| اللامسات                  | اللامسات نحاس أصفر مطلي بالنيكل, حامل اللامسات من البولي أميد  |

| الخصائص التقنية الأخرى  |  |
|---|--|
| مدخل كابل مفتوح مرة بأعلى ومغلق مرتين بأسفل   |  |
| قابل للقفل في الوضع 0 بما يصل إلى 3 أقفال قوسية بقطر قوس يصل إلى 7 مم, الجزء السفلي من العلبة قابل للإدارة بزاوية 180 |  |

| البيانات اللوجيستية |       |
|---------------------|-------|
| الوزن المستقل       | 0.625 |
| نوع العبوة          |       |
| كمية المحتوى        | ١     |

| البيانات اللوجيستية |                    |
|---------------------|--------------------|
| 4024941070270       | الرقم الدولي للصنف |
| ٢٠٥                 | الطول              |
| ١٠٢                 | العرض              |
| ١٣٤                 | الارتفاع           |
| ٠,٦٨٥               | الوزن              |
| ٢,١١٨,٤٨            | الحجم              |



12 MB 6

| Ampere Polzahl | 16<br>3 | 16<br>4 | 16<br>5 |
|----------------|---------|---------|---------|
| a              | 90,0    | 90,0    | 90,0    |
| b              | 170,0   | 170,0   | 170,0   |
| c              | 77,0    | 77,0    | 77,0    |
| d              | 137,5   | 137,5   | 137,5   |
| e              | 108,0   | 115,0   | 121,0   |
| f              | 191,5   | 191,5   | 191,5   |
| g              | 6,0     | 6,0     | 6,0     |
| h ø            | 5,5     | 5,5     | 5,5     |
| i              | M20     | M20     | M20     |
| k              | M20/25  | M20/25  | M20/25  |