

## socle de prise mural, interruptible, à verrouillage - dimensions du boîtier 170x90

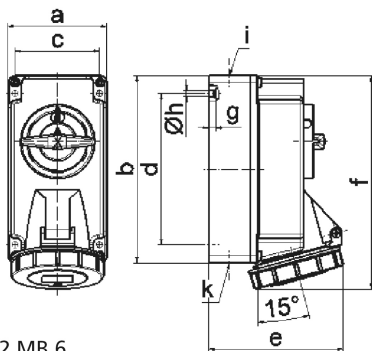


| Description de l'article             |  |
|--------------------------------------|--|
| Référence                            | 160049   |
| EAN                                  | 4024941070270                                      |
| Groupe de produits                   | socle de prise mural interruptible, à verrouillage |
| Intensité                            | 16A  |
| Nombre de pôles                      | 4p   |
| Disposition des phases               | 3P+PE  |
| Emplacement du contact de protection | 6h   |
| Tension                              | 380 à 415V   |

| Description de l'article         |   |
|----------------------------------|---|
| Fréquence                        | 50 et 60Hz  |
| Indice de protection             | IP67  |
| Code couleur                     | rouge   |
| Couleur de l'appareil            | couv. rabatt. rouge RAL 3000, anneau baïonnette gris RAL7035, partie inf. gris RAL 7035, partie sup. gris RAL 7035, levier commande gris RAL 7035 |
| Connectique                      | technique de connexion à ressort sans vis avec bornes à ressort de traction avec contact Kontex   |
| Section maximale des conducteurs | 4,0 mm <sup>2</sup>   |
| Entrée de câble                  | 1xM20 en haut, 1xM25/20 en bas  |
| Hauteur de l'appareil en mm      | 194mm   |
| Largeur de l'appareil en mm      | 90mm  |
| Profondeur de l'appareil en mm   | 115mm   |
| Dimensions du boîtier            | 170x90 mm (HxL)   |
| Matériau du boîtier              | polycarbonate   |
| Contacts                         | le porte-contacts est en polyamide, les contacts sont en laiton nickelé   |

| Autres caractéristiques techniques |   |
|------------------------------------|---|
|                                    | L'entrée de câble est ouverte une fois en haut et fermée deux fois en bas   |
|                                    | Verrouillable en position 0 pour jusqu'à 3 cadenas d'épaisseur de l'étrier jusqu'à 7mm, La partie inférieure du boîtier peut être pivotée de 180° |

| Données logistiques |                 |
|---------------------|-----------------|
| Poids unitaire      | 0.625 Kg / null |
| Type d'emballage    | null            |
| Contenu             | 1 ST            |
| EAN                 | 4024941070270   |
| Longueur            | 205 mm          |
| Largeur             | 102 mm          |
| Hauteur             | 134 mm          |
| Poids               | 0,685 kg        |
| Volume              | 2 118,48 ccm    |



| Ampere Polzahl | 16<br>3 | 16<br>4 | 16<br>5 |
|----------------|---------|---------|---------|
| a              | 90,0    | 90,0    | 90,0    |
| b              | 170,0   | 170,0   | 170,0   |
| c              | 77,0    | 77,0    | 77,0    |
| d              | 137,5   | 137,5   | 137,5   |
| e              | 108,0   | 115,0   | 121,0   |
| f              | 191,5   | 191,5   | 191,5   |
| g              | 6,0     | 6,0     | 6,0     |
| h ø            | 5,5     | 5,5     | 5,5     |
| i              | M20     | M20     | M20     |
| k              | M20/25  | M20/25  | M20/25  |