

مقبس حائطي قابل للفصل، مقفل مقاس العلبه 170 90



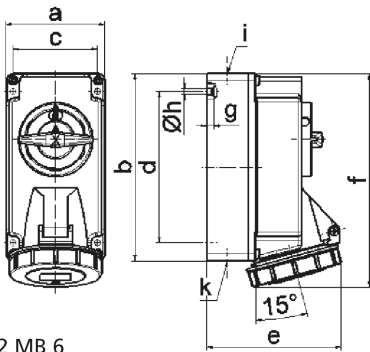
وصف الصنف	
160052	رقم الصنف لدى
4024941068512	الرقم الدولي للصنف
مقبس حائطي قابل للفصل، مقفل	فئة المنتج
16 أمبير	شدة التيار
5 أقطاب	عددا لأقطاب
3	ترتيب المراحل
الساعة 6	وضع ملامس التأريض
200346 حتى 415240 فلت	الجهد
50 و 60 هرتز	التردد
67	نوع الحماية

وصف الصنف	
لون التمييز	أحمر
لون الأجهزة	غطاء بمفصلة أحمر 3000 , حلقة مسمارية رمادية 7035 , أسفل علبة رمادي 7035 , أعلى علبة رمادي 7035 , مقبض مفتاح رمادي 7035
تقنية التوصيل	تقنية شد نابضي دون لولبة كطرف قفصي بشد نابضي مع ملامس
الحد الأقصى لقطر الموصل	4,0 مم مربع
مدخل الكابل	120 أعلى، 12520 أسفل
ارتفاع الأجهزة بالمليمتير	195
عرض الأجهزة بالمليمتير	90
عمق الأجهزة بالمليمتير	123
مقاس العلبة	170 90 مم ارتفاع عرض
خامة العلبة	بوليكربونات
اللامسات	حامل اللامسات من البولي أميد، اللامسات نحاس أصفر مطلي بالنيكل

الخصائص التقنية الأخرى	
مدخل كابل مفتوح مرة بأعلى ومغلق مرتين بأسفل	
قابل للقفل في الوضع 0 بما يصل إلى 3 أقفال قوسية بقطر قوس يصل إلى 7 مم، الجزء السفلي من العلبة قابل للإدارة بزواوية 180	

البيانات اللوجيستية	
الوزن المستقل	0.637
نوع العبوة	
كمية المحتوى	١

البيانات اللوجيستية	
4024941068512	الرقم الدولي للصنف
١٢٤	الطول
٩١	العرض
١٩٦	الارتفاع
٠,٦٩٧	الوزن
٢,٢١١,٦٦٤	الحجم



12 MB 6

Ampere Polzahl	16 3	16 4	16 5
a	90,0	90,0	90,0
b	170,0	170,0	170,0
c	77,0	77,0	77,0
d	137,5	137,5	137,5
e	108,0	115,0	121,0
f	191,5	191,5	191,5
g	6,0	6,0	6,0
h ø	5,5	5,5	5,5
i	M20	M20	M20
k	M20/25	M20/25	M20/25