

Base mural, desconectable, con bloqueo - Dimensiones de carcasa 170x90

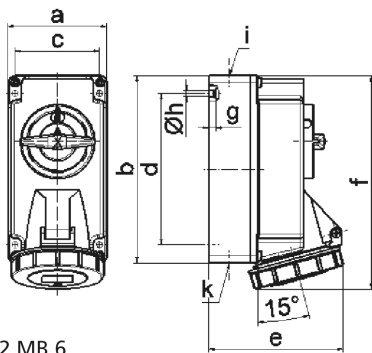


Descripción del artículo	
Código BALS	160052
EAN	4024941068512
Grupo de productos	Base mural desconectable, con bloqueo
Intensidad de corriente	16A
Número de polos	5p
Arreglo de las fases	3P+N+PE
Ubicación del contacto de puesta a tierra	6h
Tensión	De 200/346 hasta 240/415V

Descripción del artículo	
Frecuencia	50 y 60Hz
Índice de protección	IP67
Color distintivo	rojo
Color del equipo	Tapa abatible roja RAL 3000, Parte inf carcasa gris RAL7035, Anillo bayoneta gris RAL 7035, Parte sup carcasa gris RAL7035, Palanca de mando gris RAL 7035
Sistema de conexión	sistema de bornes de resorte sin tornillos con bornes de muelle de tracción de jaula con contacto Kontex
Máxima sección transversal del cable	4,0 mm ²
Entrada de cable	1xM20 arriba, 1xM25/20 abajo
Altura del equipo en mm	195mm
Anchura del equipo en mm	90mm
Profundidad del equipo en mm	123mm
Dimensiones de carcasa	170x90 mm (AlxAn)
Material de la carcasa	Policarbonato
Contactos	Los contactos son de latón niquelado, El portacontactos es de poliamida

Otras características técnicas	
	La entrada de cable está abierta una vez por arriba y cerrada dos veces por abajo
	Bloqueable en la posición 0 para un máx. de 3 candados con un diámetro de la argolla de hasta 7mm, La parte inferior de la carcasa puede girar 180°

Datos de logística	
Peso individual	0.637 Kg / null
Tipo de embalaje	null
Cantidad de unidades	1 ST
EAN	4024941068512
Longitud	124 mm
Ancho	91 mm
Altura	196 mm
Peso	0,697 kg
Volumen	2.211,664 ccm



Ampere Polzahl	16 3	16 4	16 5			
a	90,0	90,0	90,0			
b	170,0	170,0	170,0			
c	77,0	77,0	77,0			
d	137,5	137,5	137,5			
e	108,0	115,0	121,0			
f	191,5	191,5	191,5			
g	6,0	6,0	6,0			
h ø	5,5	5,5	5,5			
i	M20	M20	M20			
k	M20/25	M20/25	M20/25			