

## Base mural, desconectable, con bloqueo - Dimensiones de carcasa 170x90

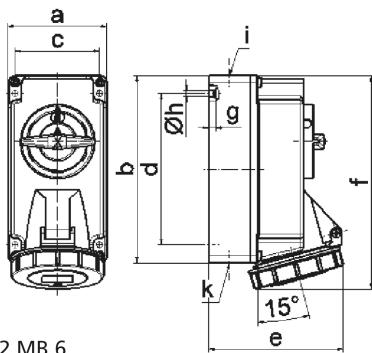


| Descripción del artículo                  |                                       |
|---|---------------------------------------|
| Código BALS                               | 160052                                |
| EAN                                       | 4024941068512                         |
| Grupo de productos                        | Base mural desconectable, con bloqueo |
| Intensidad de corriente                   | 16A                                   |
| Número de polos                           | 5p                                    |
| Arreglo de las fases                      | 3P+N+PE                               |
| Ubicación del contacto de puesta a tierra | 6h                                    |
| Tensión                                   | De 200/346 hasta 240/415V             |

| Descripción del artículo             |  |
|--------------------------------------|--|
| Frecuencia                           | 50 y 60Hz  |
| Índice de protección                 | IP67   |
| Color distintivo                     | rojo   |
| Color del equipo                     | Tapa abatible roja RAL 3000, Anillo bayoneta gris RAL 7035, Parte inf carcasa gris RAL7035, Parte sup carcasa gris RAL7035, Palanca de mando gris RAL 7035 |
| Sistema de conexión                  | sistema de bornes de resorte sin tornillos con bornes de muelle de tracción de jaula con contacto Kontex   |
| Máxima sección transversal del cable | 4,0 mm <sup>2</sup>  |
| Entrada de cable                     | 1xM20 arriba, 1xM25/20 abajo   |
| Altura del equipo en mm              | 195mm  |
| Anchura del equipo en mm             | 90mm   |
| Profundidad del equipo en mm         | 123mm  |
| Dimensiones de carcasa               | 170x90 mm (AlxAn)  |
| Material de la carcasa               | Policarbonato  |
| Contactos                            | El portacontactos es de poliamida, Los contactos son de latón niquelado  |

| Otras características técnicas |   |
|--------------------------------|---|
|                                | La entrada de cable está abierta una vez por arriba y cerrada dos veces por abajo   |
|                                | Bloqueable en la posición 0 para un máx. de 3 candados con un diámetro de la argolla de hasta 7mm, La parte inferior de la carcasa puede girar 180° |

| Datos de logística   |                 |
|----------------------|-----------------|
| Peso individual      | 0.637 Kg / null |
| Tipo de embalaje     | null            |
| Cantidad de unidades | 1 ST            |
| EAN                  | 4024941068512   |
| Longitud             | 124 mm          |
| Ancho                | 91 mm           |
| Altura               | 196 mm          |
| Peso                 | 0,697 kg        |
| Volumen              | 2.211,664 ccm   |



| Ampere Polzahl | 16<br>3 | 16<br>4 | 16<br>5 |  |  |  |
|----------------|---------|---------|---------|--|--|--|
| a              | 90,0    | 90,0    | 90,0    |  |  |  |
| b              | 170,0   | 170,0   | 170,0   |  |  |  |
| c              | 77,0    | 77,0    | 77,0    |  |  |  |
| d              | 137,5   | 137,5   | 137,5   |  |  |  |
| e              | 108,0   | 115,0   | 121,0   |  |  |  |
| f              | 191,5   | 191,5   | 191,5   |  |  |  |
| g              | 6,0     | 6,0     | 6,0     |  |  |  |
| h ø            | 5,5     | 5,5     | 5,5     |  |  |  |
| i              | M20     | M20     | M20     |  |  |  |
| k              | M20/25  | M20/25  | M20/25  |  |  |  |
|                |         |         |         |  |  |  |
|                |         |         |         |  |  |  |