

Wandsteckdose abschaltbar verriegelt - Gehäusegröße 260x160

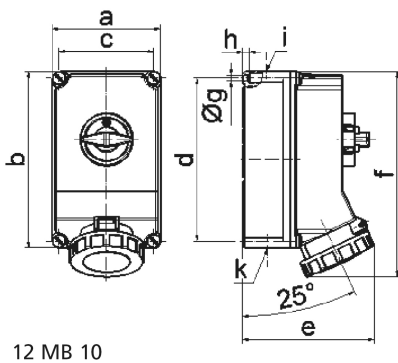


| Artikelbeschreibung | |
|--------------------------|---------------------------------------|
| BALS-Art.-Nr | 160074 |
| EAN | 4024941014977 |
| Produktgruppe | Wandsteckdose abschaltbar, verriegelt |
| Stromstärke | 63A |
| Polzahl | 5p |
| Anordnung der Phasen | 3P+N+PE |
| Lage des Schutzkontaktes | 6h |
| Spannung | 200/346 - 240/415V~ |

| Artikelbeschreibung | |
|-----------------------------|---|
| Frequenz | 50/60Hz |
| Schutzart | IP67 |
| Kennfarbe | rot |
| Gerätefarbe | Klappdeckel rot RAL 3000, Bajonettring grau RAL 7035, Gehäuseschrauben grau RAL 7035, Gehäuseunterteil grau RAL 7035, Gehäuseoberteil grau RAL 7035, Schalterknebel grau RAL 7035 |
| Anschluss technik | Schraubklemmen als Rahmenklemmen mit Kontex-Kontakt |
| Maximaler Leiterquerschnitt | 25,0 qmm |
| Kabeleinführung | 1xM40 oben, 1xM40/M32 unten |
| Geräte-Höhe | 304mm |
| Geräte-Breite | 160mm |
| Geräte-Tiefe | 195mm |
| Gehäusegrösse | 260x160 mm (HxB) |
| Gehäusematerial | Polycarbonat |
| Kontakte | der Kontaktträger ist aus hochwärmebeständigem Material, die Kontakte sind Messing vernickelt |

| Zusätzliche technische Informationen | |
|--------------------------------------|---|
| | Die Leitungseinführung ist einmal oben und zweimal unten offen |
| | In 0-Stellung abschließbar für bis zu 4 Bügelschlösser mit einem Bügeldurchmesser bis 7mm |

| Logistikdaten | |
|----------------|------------------|
| Einzelgewicht | 2,245 kg / Stück |
| Verpackungsart | Karton |
| Inhaltsmenge | 1 ST |
| EAN | 4024941014977 |
| Länge | 325 mm |
| Breite | 217 mm |
| Höhe | 210 mm |
| Gewicht | 2,461 kg |
| Volumen | 13.588,4 ccm |



| Ampere | 63 | 63 | 63 | | | | |
|---------|--------|--------|--------|--|--|--|--|
| Polzahl | 3 | 4 | 5 | | | | |
| a | 160,0 | 160,0 | 160,0 | | | | |
| b | 260,0 | 260,0 | 260,0 | | | | |
| c | 140,0 | 140,0 | 140,0 | | | | |
| d | 240,0 | 240,0 | 240,0 | | | | |
| e | 195,0 | 195,0 | 195,0 | | | | |
| f | 304,0 | 304,0 | 304,0 | | | | |
| g ø | 8,1 | 8,1 | 8,1 | | | | |
| h | 10,0 | 10,0 | 10,0 | | | | |
| i | M40 | M40 | M40 | | | | |
| k | M32/40 | M32/40 | M32/40 | | | | |
| | | | | | | | |
| | | | | | | | |