

مقبس حائطي قابل للفصل، مقفل، مقاوم للمواد الكيميائية مقاس العلبه 225 118



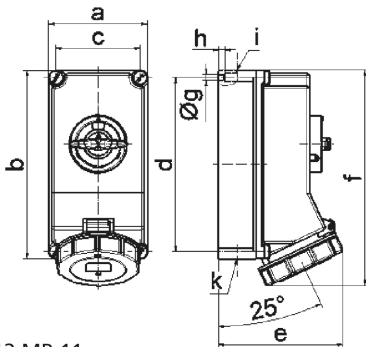
| وصف الصنف                   |                    |
|-----------------------------|--------------------|
| 160184                      | رقم الصنف لدى      |
| 4024941070652               | الرقم الدولي للصنف |
| مقبس حائطي قابل للفصل، مقفل | فئة المنتج         |
| 32 أمبير                    | شدة التيار         |
| 5 أقطاب                     | عددا لأقطاب        |
| 3                           | ترتيب المراحل      |
| الساعة 6                    | وضع ملامس التأريض  |
| 200346 حتى 415240 فلت       | الجهد              |
| 50 و 60 هرتز                | التردد             |
| 67                          | نوع الحماية        |

| وصف الصنف                |                                                                                                                                     |
|--------------------------|-------------------------------------------------------------------------------------------------------------------------------------|
| لون التمييز              | أحمر                                                                                                                                |
| لون الأجهزة              | حلقة مسمارية ببيج فاتح, أعلى علبة ببيج فاتح, غطاء بمفصلة أحمر 3000, أسفل علبة ببيج فاتح, مقبض مفتاح ببيج فاتح, براغي علبة ببيج فاتح |
| تقنية التوصيل            | تقنية شد نابضي دون لولبة كطرف قفصي بشد نابضي مع ملامس                                                                               |
| الحد الأقصى لقطر الموصل  | 10,0 مم مربع                                                                                                                        |
| مدخل الكابل              | 225 من أعلى, 225 من أسفل                                                                                                            |
| ارتفاع الأجهزة بالمليمتر | 260                                                                                                                                 |
| عرض الأجهزة بالمليمتر    | 118                                                                                                                                 |
| عمق الأجهزة بالمليمتر    | 150                                                                                                                                 |
| مقاس العلبة              | 225 118 مم ارتفاع عرض                                                                                                               |
| خامة العلبة              | بولي كربونات بولي إيثيلين تيريفثاليت ببيج فاتح                                                                                      |
| اللامسات                 | حامل اللامسات من البولي أميد, اللامسات نحاس أصفر مطلي بالنيكل                                                                       |

| الخصائص التقنية الأخرى                                                |  |
|-----------------------------------------------------------------------|--|
| مدخل كابل مفتوح مرة بأعلى ومغلق مرة بأعلى ومرتين بأسفل                |  |
| قابل للقفل في الوضع 0 بما يصل إلى 3 أقفال قوسية بقطر قوس يصل إلى 7 مم |  |

| البيانات اللوجيستية |      |
|---------------------|------|
| الوزن المستقل       | 1.34 |
| نوع العبوة          |      |
| كمية المحتوى        | ١    |

| البيانات اللوجيستية |                   |
|---------------------|-------------------|
| 4024941070652       | الرقم الدولي للصف |
| ٢٧٥                 | الطول             |
| ١٧٥                 | العرض             |
| ١٣٧                 | الارتفاع          |
| ١,٤٦٥               | الوزن             |
| ٥,٧٣٧,٥             | الحجم             |



| Ampere  | 16      | 16      | 32      | 32      | 32      |
|---------|---------|---------|---------|---------|---------|
| Polzahl | 4       | 5       | 3       | 4       | 5       |
| a       | 118,0   | 118,0   | 118,0   | 118,0   | 118,0   |
| b       | 225,0   | 225,0   | 225,0   | 225,0   | 225,0   |
| c       | 101,0   | 101,0   | 101,0   | 101,0   | 101,0   |
| d       | 208,0   | 208,0   | 208,0   | 208,0   | 208,0   |
| e       | 127,0   | 134,0   | 143,0   | 143,0   | 149,0   |
| f       | 245,0   | 245,0   | 255,0   | 255,0   | 255,0   |
| g ø     | 6,5     | 6,5     | 6,5     | 6,5     | 6,5     |
| h       | 8,0     | 8,0     | 8,0     | 8,0     | 8,0     |
| i       | 2 x M25 | 2 x M25 | 2 x M25 | 2 x M25 | 2 x M25 |
| k       | 2 x M25 | 2 x M25 | 2 x M25 | 2 x M25 | 2 x M25 |