

مقبس حائطي قابل للفصل مقاس العلية 225 118



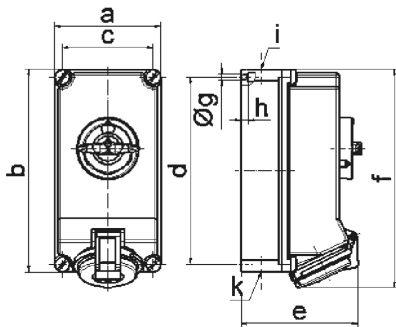
وصف الصنف	
16031	رقم الصنف لدى
4024941160315	الرقم الدولي للصنف
مقبس حائطي قابل للفصل	فئة المنتج
32 أمبير	شدة التيار
5 أقطاب	عدد الأقطاب
3	ترتيب المراحل
الساعة 6	وضع ملامس التأريض
200346 حتى 415240 فلت	الجهد
50 و 60 هرتز	التردد
44	نوع الحماية

وصف الصنف	
لون التمييز	أحمر
لون الأجهزة	غطاء بمفصلة أحمر 3000 , براغي العلبه رمادية 7035 , أسفل علبة رمادي 7035 , أعلى علبة رمادي 7035 , مقبض مفتاح رمادي 7035
تقنية التوصيل	تقنية شد نابضي دون لولبة كطرف قفصي بشد نابضي مع ملامس
الحد الأقصى لقطر الموصل	10,0 مم مربع
مدخل الكابل	225 من أعلى، 225 من أسفل
ارتفاع الأجهزة بالمليمتير	251
عرض الأجهزة بالمليمتير	118
عمق الأجهزة بالمليمتير	144
مقاس العلبه	225 118 مم ارتفاع عرض
خامة العلبه	بوليكربونات
اللامسات	حامل اللامسات من البولي أميد, اللامسات نحاس أصفر مطلي بالنيكل

الخصائص التقنية الأخرى	
مدخل كابل مفتوح مرة بأعلى ومغلق مرة بأعلى ومرتين بأسفل	
قابل للقفل في الوضع 0 بما يصل إلى 3 أقفال قوسية بقطر قوس يصل إلى 7 مم	

البيانات اللوجيستية	
الوزن المستقل	1.17
نوع العبوة	
كمية المحتوى	١

البيانات اللوجيستية	
4024941160315	الرقم الدولي للصنف
٢٧٥	الطول
١٧٥	العرض
١٣٧	الارتفاع
١,٢٩٥	الوزن
٥,٧٣٧,٥	الحجم



Ampere	16	16	32	32	32
Polzahl	4	5	3	4	5
a	118,0	118,0	118,0	118,0	118,0
b	225,0	225,0	225,0	225,0	225,0
c	101,0	101,0	101,0	101,0	101,0
d	208,0	208,0	208,0	208,0	208,0
e	126,0	134,0	137,0	137,0	144,0
f	242,0	242,0	251,0	251,0	251,0
g \varnothing	6,5	6,5	6,5	6,5	6,5
h	8,0	8,0	8,0	8,0	8,0
i	2 x M25	2 x M25	2 x M25	2 x M25	2 x M25
k	2 x M25	2 x M25	2 x M25	2 x M25	2 x M25