

socle de prise mural, interruptible - dimensions du boîtier 260x160



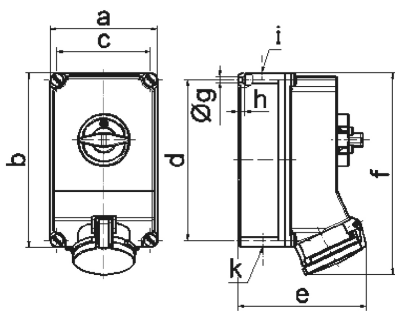
| Description de l'article | |
|--------------------------------------|------------------------------------|
| Référence | 16035 |
| EAN | 4024941160353 |
| Groupe de produits | socle de prise mural interruptible |
| Intensité | 63A |
| Nombre de pôles | 5p |
| Disposition des phases | 3P+N+PE |
| Emplacement du contact de protection | 6h |
| Tension | 200/346 à 240/415V |

| Description de l'article | |
|----------------------------------|--|
| Fréquence | 50 et 60Hz |
| Indice de protection | IP44 |
| Code couleur | rouge |
| Couleur de l'appareil | couv. rabatt. rouge RAL 3000, vis boîtier gris RAL 7035, partie inf. gris RAL 7035, partie sup. gris RAL 7035, levier commande gris RAL 7035 |
| Connectique | bornes à vis en bornes à cage avec contact Kontex |
| Section maximale des conducteurs | 25,0 mm ² |
| Entrée de câble | 1xM40 en haut, 1xM40/M32 bas |
| Hauteur de l'appareil en mm | 303mm |
| Largeur de l'appareil en mm | 160mm |
| Profondeur de l'appareil en mm | 185mm |
| Dimensions du boîtier | 260x160 mm (HxL) |
| Matériau du boîtier | polycarbonate |
| Contacts | le porte-contacts est en polyamide, les contacts sont en laiton nickelé |

| Autres caractéristiques techniques | |
|------------------------------------|--|
| | L'entrée de câble est ouverte une fois en haut et deux fois en bas |
| | Verrouillable en position 0 pour jusqu'à 4 cadenas d'épaisseur de l'étrier jusqu'à 7mm |

| Données logistiques | |
|---------------------|-----------------|
| Poids unitaire | 2.115 Kg / null |

| Données logistiques | |
|---------------------|---------------|
| Type d'emballage | null |
| Contenu | 1 ST |
| EAN | 4024941160353 |
| Longueur | 325 mm |
| Largeur | 217 mm |
| Hauteur | 210 mm |
| Poids | 2,331 kg |
| Volume | 13 588,4 ccm |



| Ampere Polzahl | 63 3 | 63 4 | 63 5 | | | |
|----------------|---------|---------|---------|--|--|--|
| a | 160,0 | 160,0 | 160,0 | | | |
| b | 260,0 | 260,0 | 260,0 | | | |
| c | 140,0 | 140,0 | 140,0 | | | |
| d | 240,0 | 240,0 | 240,0 | | | |
| e | 184,0 | 184,0 | 184,0 | | | |
| f | 302,0 | 302,0 | 302,0 | | | |
| g ø | 8,1 | 8,1 | 8,1 | | | |
| h | 10,0 | 10,0 | 10,0 | | | |
| i | M40 | M40 | M40 | | | |
| k | M32/40 | M32/40 | M32/40 | | | |
| | | | | | | |
| | | | | | | |

12 MB 30

