

Настенная розетка с выключ. - Размер корпуса 260x160



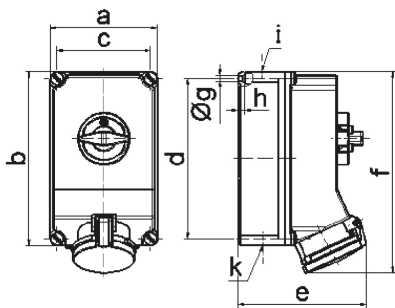
Описание изделия	
№ арт. BALS	16035
Код EAN	4024941160353
Группа продукции	Настенная розетка с выключателем
Сила тока	63 А
Кол-во полюсов	5-пол.
Расположение фаз	3 фазы+N+PE
Положение заземляющего контакта	6 ч
	от 200/346 до 240/415 В
Частота	50 и 60 Гц
Степень защиты	IP44

Описание изделия	
Маркировочный цвет	красный
Цвет прибора	Откид. крышка красная RAL 3000, Винты корпуса серый RAL 7035, Низ корпуса серый RAL 7035, Верх корпуса серый RAL 7035, Перекл.рукоятка серый RAL 7035
Соединение	Винтовые столбчатые клеммы с контактом Kontex
Макс. поперечное сечение кабеля	25,0 мм <sup>2</sup>
Кабельный ввод	1xM40 сверху, 1xM40/M32 снизу
Высота прибора, мм	303mm
Ширина прибора, мм	160mm
Глубина прибора, мм	185mm
Размер корпуса	260x160 мм (ВxШ)
Материал корпуса	Поликарбонат
Контакты	Контактная подложка из полиамида, Контакты из никелированной латуни

прочие технические характеристики	
	1 открытый кабельный ввод сверху, 2 открытых кабельных ввода снизу
	В положении 0 запирается на макс. 4 навесных замка с диаметром дужки до 7 мм

Логистика	
Масса одного изделия	2.115 кг / null
Тип упаковки	null
Кол-во в упаковке	1 ST

Логистика	
Код EAN	4024941160353
Длина	325 mm
Ширина	217 mm
Высота	210 mm
Масса	2,331 kg
Объем	13 588,4 ccm



Ampere Polzahl	63 3	63 4	63 5
a	160,0	160,0	160,0
b	260,0	260,0	260,0
c	140,0	140,0	140,0
d	240,0	240,0	240,0
e	184,0	184,0	184,0
f	302,0	302,0	302,0
g ø	8,1	8,1	8,1
h	10,0	10,0	10,0
i	M40	M40	M40
k	M32/40	M32/40	M32/40

12 MB 30

