

مقبس حائطي قابل للفصل مقاس العلية 260 160



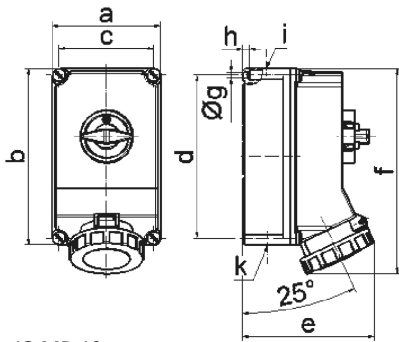
وصف الصنف	
16037	رقم الصنف لدى
4024941160377	الرقم الدولي للصنف
مقبس حائطي قابل للفصل	فئة المنتج
63 أمبير	شدة التيار
5 أقطاب	عدد الأقطاب
3	ترتيب المراحل
الساعة 6	وضع ملامس التأريض
200346 حتى 415240 فلت	الجهد
50 و 60 هرتز	التردد
67	نوع الحماية

وصف الصنف	
لون التمييز	أحمر
لون الأجهزة	غطاء بمفصلة أحمر 3000 , حلقة مسمارية رمادية 7035 , براغي العلبة رمادية 7035 , أسفل علبة رمادي 7035 , أعلى علبة رمادي 7035 , مقبض مفتاح رمادي 7035
تقنية التوصيل	أطراف ملولبة كأطراف صندوقية مع ملامس
الحد الأقصى لقطر الموصل	25,0 مم مربع
مدخل الكابل	140 أعلى, 14032 أسفل
ارتفاع الأجهزة بالمليمتير	304
عرض الأجهزة بالمليمتير	160
عمق الأجهزة بالمليمتير	195
مقاس العلبة	160 260 مم ارتفاع عرض
خامة العلبة	بوليكربونات
اللامسات	حامل اللامسات من البولي أميد, اللامسات نحاس أصفر مطلي بالنيكل

الخصائص التقنية الأخرى	
مدخل كابل مفتوح مرة بأعلى ومرتين بأسفل	
قابل للقفل في الوضع 0 بما يصل إلى 4 أقفال قوسية بقطر قوس يصل إلى 7 مم	

البيانات اللوجيستية	
الوزن المستقل	2.12
نوع العبوة	
كمية المحتوى	١

البيانات اللوجيستية	
4024941160377	الرقم الدولي للصنف
٣٢٥	الطول
٢١٧	العرض
٢١٠	الارتفاع
٢,٣٣٦	الوزن
١٣,٥٨٨,٤	الحجم



Ampere	63	63	63			
Polzahl	3	4	5			
a	160,0	160,0	160,0			
b	260,0	260,0	260,0			
c	140,0	140,0	140,0			
d	240,0	240,0	240,0			
e	195,0	195,0	195,0			
f	304,0	304,0	304,0			
g \varnothing	8,1	8,1	8,1			
h	10,0	10,0	10,0			
i	M40	M40	M40			
k	M32/40	M32/40	M32/40			