

مقبس حائطي قابل للفصل، مقفل مقاس العلبه 225 118



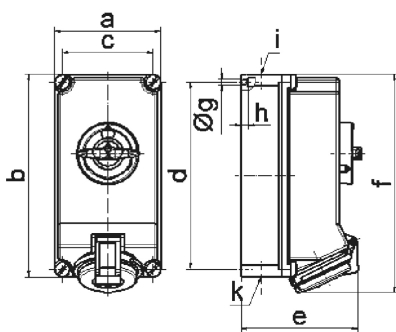
| وصف الصنف | |
|-----------------------------|--------------------|
| 16043 | رقم الصنف لدى |
| 4024941160438 | الرقم الدولي للصنف |
| مقبس حائطي قابل للفصل، مقفل | فئة المنتج |
| 32 أمبير | شدة التيار |
| 5 أقطاب | عدد الأقطاب |
| 3 | ترتيب المراحل |
| الساعة 6 | وضع ملامس التأريض |
| 200346 حتى 415240 فلت | الجهد |
| 50 و 60 هرتز | التردد |
| 44 | نوع الحماية |

| وصف الصنف | |
|---------------------------|--|
| لون التمييز | أحمر |
| لون الأجهزة | غطاء بمفصلة أحمر 3000 , براغي العلبة رمادية 7035 , أسفل علبة رمادي 7035 , أعلى علبة رمادي 7035 , مقبض مفتاح رمادي 7035 |
| تقنية التوصيل | تقنية شد نابضي دون لولبة كطرف قفصي بشد نابضي مع ملامس |
| الحد الأقصى لقطر الموصل | 10,0 مم مربع |
| مدخل الكابل | 225 من أعلى، 225 من أسفل |
| ارتفاع الأجهزة بالمليمتير | 251 |
| عرض الأجهزة بالمليمتير | 118 |
| عمق الأجهزة بالمليمتير | 144 |
| مقاس العلبة | 225 118 مم ارتفاع عرض |
| خامة العلبة | بوليكربونات |
| اللامسات | حامل اللامسات من البولي أميد، اللامسات نحاس أصفر مطلي بالنيكل |

| الخصائص التقنية الأخرى | |
|---|--|
| مدخل كابل مفتوح مرة بأعلى ومغلق مرة بأعلى ومرتين بأسفل | |
| قابل للقفل في الوضع 0 بما يصل إلى 3 أقفال قوسية بقطر قوس يصل إلى 7 مم | |

| البيانات اللوجيستية | |
|---------------------|------|
| الوزن المستقل | 1.24 |
| نوع العبوة | |
| كمية المحتوى | ١ |

| البيانات اللوجيستية | |
|---------------------|-------------------|
| 4024941160438 | الرقم الدولي للصف |
| ٢٧٥ | الطول |
| ١٧٥ | العرض |
| ١٣٧ | الارتفاع |
| ١,٣٦٥ | الوزن |
| ٥,٧٣٧,٥ | الحجم |



| Ampere | 16 | 16 | 32 | 32 | 32 |
|---------|---------|---------|---------|---------|---------|
| Polzahl | 4 | 5 | 3 | 4 | 5 |
| a | 118,0 | 118,0 | 118,0 | 118,0 | 118,0 |
| b | 225,0 | 225,0 | 225,0 | 225,0 | 225,0 |
| c | 101,0 | 101,0 | 101,0 | 101,0 | 101,0 |
| d | 208,0 | 208,0 | 208,0 | 208,0 | 208,0 |
| e | 126,0 | 134,0 | 137,0 | 137,0 | 144,0 |
| f | 242,0 | 242,0 | 251,0 | 251,0 | 251,0 |
| g ø | 6,5 | 6,5 | 6,5 | 6,5 | 6,5 |
| h | 8,0 | 8,0 | 8,0 | 8,0 | 8,0 |
| i | 2 x M25 | 2 x M25 | 2 x M25 | 2 x M25 | 2 x M25 |
| k | 2 x M25 | 2 x M25 | 2 x M25 | 2 x M25 | 2 x M25 |