

Base mural, desconectable, con bloqueo - Dimensiones de carcasa 260x160

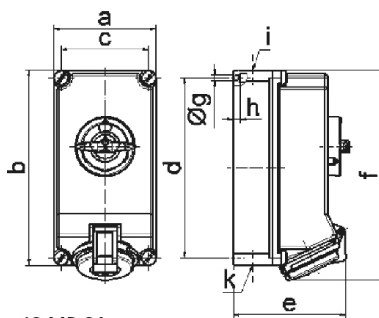


Descripción del artículo	
Código BALS	160438
EAN	4024941192682
Grupo de productos	Base mural TE desconectable, con bloqueo
Intensidad de corriente	32A
Número de polos	7p
Arreglo de las fases	6P+PE
Ubicación del contacto de puesta a tierra	6h
Tensión	400V

Descripción del artículo	
Frecuencia	50 y 60Hz
Índice de protección	IP44
Color distintivo	rojo
Color del equipo	Tapa abatible roja RAL 3000, Tornillos de la carcasa gris RAL 7035, Parte inf carcasa gris RAL7035, Parte sup carcasa gris RAL7035, Palanca de mando gris RAL 7035
Sistema de conexión	con bornes de tornillo
Máxima sección transversal del cable	10,0 mm ²
Entrada de cable	1xM40 arriba, 1xM40/M32 abajo
Altura del equipo en mm	287mm
Anchura del equipo en mm	160mm
Profundidad del equipo en mm	165mm
Dimensiones de carcasa	260x160 mm (AlxAn)
Material de la carcasa	Policarbonato
Contactos	El portacontactos es de material resistente a altas temperaturas, Los contactos son de latón niquelado

Otras características técnicas	
	Entrada de cable abierta dos veces por arriba, cerrada dos veces por abajo
	Bloqueable en la posición 0 para un máx. de 4 candados con un diámetro de la argolla de hasta 7mm

Datos de logística	
Peso individual	1.905 Kg / null
Tipo de embalaje	null
Cantidad de unidades	1 ST
EAN	4024941192682
Longitud	325 mm
Ancho	217 mm
Altura	210 mm
Peso	2,121 kg
Volumen	13.588,4 ccm



12 MB 84

Ampere Polzahl	16	32					
a	118,0	118,0					
b	225,0	225,0					
c	101,0	101,0					
d	208,0	208,0					
e	134,0	144,0					
f	242,0	251,0					
g ø	6,5	6,5					
h	8,0	8,0					
i	2 x M25	2 x M25					
k	2 x M25	2 x M25					