

مقبس حائطي قابل للفصل، مقفل مقاس العلبه 225 118



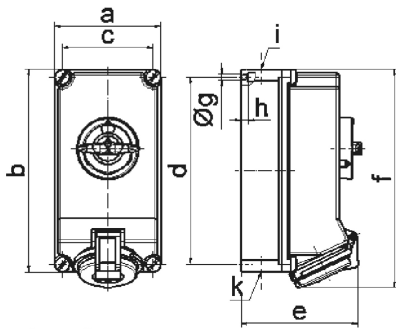
| وصف الصنف                   |                    |
|-----------------------------|--------------------|
| 16058                       | رقم الصنف لدى      |
| 4024941160582               | الرقم الدولي للصنف |
| مقبس حائطي قابل للفصل، مقفل | فئة المنتج         |
| 16 أمبير                    | شدة التيار         |
| 4 أقطاب                     | عدد الأقطاب        |
| 3                           | ترتيب المراحل      |
| الساعة 9                    | وضع ملامس التأريض  |
| 200 حتى 250 فلط             | الجهد              |
| 50 و 60 هرتز                | التردد             |
| 44                          | نوع الحماية        |

| وصف الصنف                |  |
|--------------------------|--|
| لون التمييز              | أزرق   |
| لون الأجهزة              | غطاء بمفصلة أزرق 5015 , براغي العلبه رمادية 7035 , أسفل علبه رمادي 7035 , أعلى علبه رمادي 7035 , مقبض مفتاح رمادي 7035 |
| تقنية التوصيل            | تقنية شد نابضي دون لولبة كطرف قفصي بشد نابضي مع ملامس  |
| الحد الأقصى لقطر الموصل  | 4,0 مم مربع  |
| مدخل الكابل              | 225 من أعلى، 225 من أسفل   |
| ارتفاع الأجهزة بالمليمتر | 243  |
| عرض الأجهزة بالمليمتر    | 118  |
| عمق الأجهزة بالمليمتر    | 137  |
| مقاس العلبه              | 225 118 مم ارتفاع عرض  |
| خامة العلبه              | بوليكربونات  |
| اللامسات                 | حامل اللامسات من البولي أميد, اللامسات نحاس أصفر مطلي بالنيكل  |

| الخصائص التقنية الأخرى  |  |
|---|--|
| مدخل كابل مفتوح مرة بأعلى ومغلق مرة بأعلى ومرتين بأسفل                |  |
| قابل للقفل في الوضع 0 بما يصل إلى 3 أقفال قوسية بقطر قوس يصل إلى 7 مم |  |

| البيانات اللوجيستية |      |
|---------------------|------|
| الوزن المستقل       | 0.96 |
| نوع العبوة          |      |
| كمية المحتوى        | ١    |

| البيانات اللوجيستية |                   |
|---------------------|-------------------|
| 4024941160582       | الرقم الدولي للصف |
| ٢٧٥                 | الطول             |
| ١٧٥                 | العرض             |
| ١٣٧                 | الارتفاع          |
| ١,٠٨٥               | الوزن             |
| ٥,٧٣٧,٥             | الحجم             |



| Ampere          | 16      | 16      | 32      | 32      | 32      |
|-----------------|---------|---------|---------|---------|---------|
| Polzahl         | 4       | 5       | 3       | 4       | 5       |
| a               | 118,0   | 118,0   | 118,0   | 118,0   | 118,0   |
| b               | 225,0   | 225,0   | 225,0   | 225,0   | 225,0   |
| c               | 101,0   | 101,0   | 101,0   | 101,0   | 101,0   |
| d               | 208,0   | 208,0   | 208,0   | 208,0   | 208,0   |
| e               | 126,0   | 134,0   | 137,0   | 137,0   | 144,0   |
| f               | 242,0   | 242,0   | 251,0   | 251,0   | 251,0   |
| g $\varnothing$ | 6,5     | 6,5     | 6,5     | 6,5     | 6,5     |
| h               | 8,0     | 8,0     | 8,0     | 8,0     | 8,0     |
| i               | 2 x M25 | 2 x M25 | 2 x M25 | 2 x M25 | 2 x M25 |
| k               | 2 x M25 | 2 x M25 | 2 x M25 | 2 x M25 | 2 x M25 |