

Настенная розетка с выключателем и блокировкой - Размер корпуса 225x118



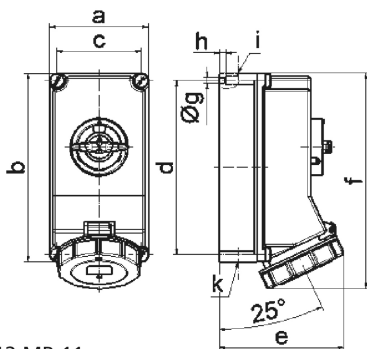
Описание изделия	
№ арт. BALS	16059
Код EAN	4024941160599
Группа продукции	Настенная розетка TE с выключателем и блокировкой
Сила тока	16 A
Кол-во полюсов	4-пол.
Расположение фаз	3 фазы+PE
Положение заземляющего контакта	9 ч
	от 200 до 250 В
Частота	50 и 60 Гц

Описание изделия	
Степень защиты	IP67
Маркировочный цвет	синий
Цвет прибора	Откидная крышка синяя RAL 5015, Байон. кольцо серый RAL 7035, Винты корпуса серый RAL 7035, Низ корпуса серый RAL 7035, Верх корпуса серый RAL 7035, Перекл.рукоятка серый RAL 7035
Соединение	безвинтовые туннельные пружинные клеммы с контактом Kontex
Макс. поперечное сечение кабеля	4,0 мм ²
Кабельный ввод	2xM25 сверху, 2xM25 снизу
Высота прибора, мм	249mm
Ширина прибора, мм	118mm
Глубина прибора, мм	138mm
Размер корпуса	225x118 мм (ВxШ)
Материал корпуса	Поликарбонат
Контакты	Контактная подложка из полиамида, Контакты из никелированной латуни

прочие технические характеристики	
	1 открытый кабельный ввод сверху, 1 закрытый кабельный ввод сверху, 2 закрытых кабельных ввода снизу
	В положении 0 запирается на макс. 3 навесных замка с диаметром дужки до 7 мм

Логистика	
Масса одного изделия	0.995 кг / null

Логистика	
Тип упаковки	null
Кол-во в упаковке	1 ST
Код EAN	4024941160599
Длина	275 mm
Ширина	175 mm
Высота	137 mm
Масса	1,12 kg
Объем	5 737,5 ccm



Ampere Polzahl	16 4	16 5	32 3	32 4	32 5
a	118,0	118,0	118,0	118,0	118,0
b	225,0	225,0	225,0	225,0	225,0
c	101,0	101,0	101,0	101,0	101,0
d	208,0	208,0	208,0	208,0	208,0
e	127,0	134,0	143,0	143,0	149,0
f	245,0	245,0	255,0	255,0	255,0
g ø	6,5	6,5	6,5	6,5	6,5
h	8,0	8,0	8,0	8,0	8,0
i	2 x M25	2 x M25	2 x M25	2 x M25	2 x M25
k	2 x M25	2 x M25	2 x M25	2 x M25	2 x M25