

مقبس حائطي قابل للفصل، مقفل مقاس العلبه 225 118



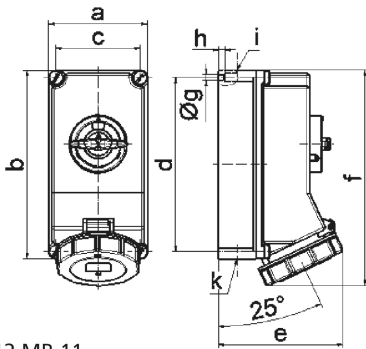
وصف الصنف	
16065	رقم الصنف لدى
4024941160650	الرقم الدولي للصنف
مقبس حائطي قابل للفصل، مقفل	فئة المنتج
16 أمبير	شدة التيار
4 أقطاب	عدد الأقطاب
3	ترتيب المراحل
الساعة 7	وضع ملامس التأريض
480 حتى 500 فلت	الجهد
50 و 60 هرتز	التردد
67	نوع الحماية

وصف الصنف	
لون التمييز	أسود
لون الأجهزة	غطاء بمفصلة أسود 9005 , حلقة مسمارية رمادية 7035 , براغي العلبة رمادية 7035 , أسفل علبة رمادي 7035 , أعلى علبة رمادي 7035 , مقبض مفتاح رمادي 7035
تقنية التوصيل	تقنية شد نابضي دون لولبة كطرف قفصي بشد نابضي مع ملامس
الحد الأقصى لقطر الموصل	4,0 مم مربع
مدخل الكابل	225 من أعلى، 225 من أسفل
ارتفاع الأجهزة بالمليمتير	249
عرض الأجهزة بالمليمتير	118
عمق الأجهزة بالمليمتير	138
مقاس العلبة	225 118 مم ارتفاع عرض
خامة العلبة	بوليكربونات
اللامسات	حامل اللامسات من البولي أميد, اللامسات نحاس أصفر مطلي بالنيكل

الخصائص التقنية الأخرى	
مدخل كابل مفتوح مرة بأعلى ومغلق مرة بأعلى ومرتين بأسفل	
قابل للقفل في الوضع 0 بما يصل إلى 3 أقفال قوسية بقطر قوس يصل إلى 7 مم	

البيانات اللوجيستية	
الوزن المستقل	1.0
نوع العبوة	
كمية المحتوى	١

البيانات اللوجيستية	
4024941160650	الرقم الدولي للصف
٢٧٥	الطول
١٧٥	العرض
١٣٧	الارتفاع
١,١٢٥	الوزن
٥,٧٣٧,٥	الحجم



12 MB 11

Ampere	16	16	32	32	32
Polzahl	4	5	3	4	5
a	118,0	118,0	118,0	118,0	118,0
b	225,0	225,0	225,0	225,0	225,0
c	101,0	101,0	101,0	101,0	101,0
d	208,0	208,0	208,0	208,0	208,0
e	127,0	134,0	143,0	143,0	149,0
f	245,0	245,0	255,0	255,0	255,0
g ø	6,5	6,5	6,5	6,5	6,5
h	8,0	8,0	8,0	8,0	8,0
i	2 x M25	2 x M25	2 x M25	2 x M25	2 x M25
k	2 x M25	2 x M25	2 x M25	2 x M25	2 x M25