

مقبس حائطي قابل للفصل، مقفل مع قفل ملامس مفتاح دليبي، مقاس العلبة 260 160



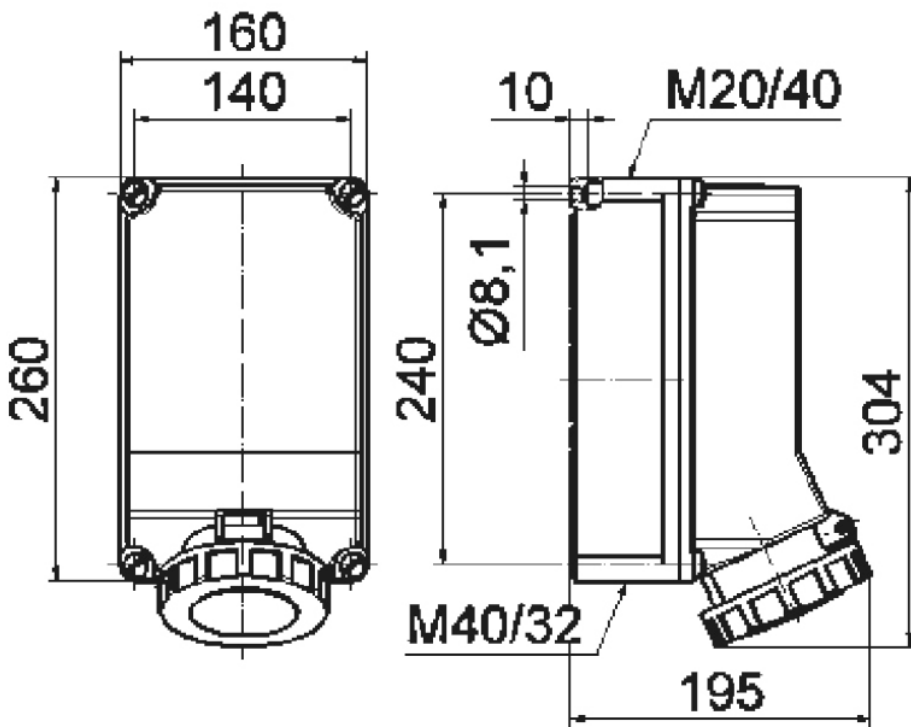
وصف الصنف	
16070	رقم الصنف لدى
4024941160704	الرقم الدولي للصنف
مقبس حائطي قابل للفصل، مقفل	فئة المنتج
63 أمبير	شدة التيار
4 أقطاب	عدد الأقطاب
3	ترتيب المراحل
الساعة 6	وضع ملامس التأريض
380 حتى 415 فلت	الجهد
50 و 60 هرتز	التردد
67	نوع الحماية

وصف الصنف	
أحمر	لون التمييز
غطاء بمفصلة أحمر 3000 , أسفل علبة رمادي 7035 , أعلى علبة رمادي 7035 , براغي العلبة رمادية 7035 , حلقة مسمارية رمادية 7035	لون الأجهزة
أطراف ملولبة كأطراف صندوقية مع ملامس	تقنية التوصيل
25,0 مم مربع	الحد الأقصى لقطر الموصل
14020 من أعلى, 14032 من أسفل	مدخل الكابل
304	ارتفاع الأجهزة بالمليمتير
160	عرض الأجهزة بالمليمتير
195	عمق الأجهزة بالمليمتير
160 260 مم ارتفاع عرض	مقاس العلبة
بوليكربونات	خامة العلبة
اللامسات نحاس أصفر مطلي بالنيكل, حامل اللامسات من مادة مقاومة لدرجات الحرارة المرتفعة	اللامسات

الخصائص التقنية الأخرى	
مع قفل ملامس مفتاح دليلي, يتم القفل الكهربائي عن طريق ملامس مفتاح دليلي ومفتاح تلامس, مدخل كابل مفتوح مرتين بأعلى ومرتين بأسفل	

البيانات اللوجيستية	
3.0	الوزن المستقل
	نوع العبوة
١	كمية المحتوى
4024941160704	الرقم الدولي للصنف

البيانات اللوجيستية	
٣٢٥	الطول
٢١٧	العرض
٢١٠	الارتفاع
٣,٢١٦	الوزن
١٣,٥٨٨,٤	الحجم



1 MB 32