

مقبس حائطي قابل للفصل، مقفل مع قفل ملامس مفتاح دليبي، مقاس العلبة 260 160



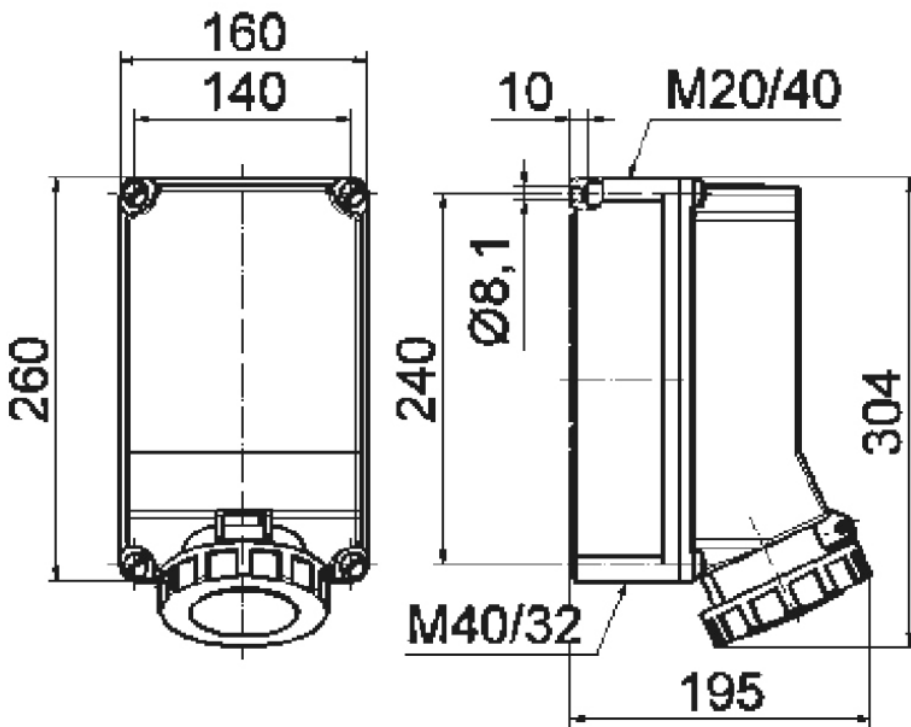
| وصف الصنف | |
|-----------------------------|--------------------|
| 16070 | رقم الصنف لدى |
| 4024941160704 | الرقم الدولي للصنف |
| مقبس حائطي قابل للفصل، مقفل | فئة المنتج |
| 63 أمبير | شدة التيار |
| 4 أقطاب | عدد الأقطاب |
| 3 | ترتيب المراحل |
| الساعة 6 | وضع ملامس التأريض |
| 380 حتى 415 فلت | الجهد |
| 50 و 60 هرتز | التردد |
| 67 | نوع الحماية |

| وصف الصنف | |
|---|---------------------------|
| أحمر | لون التمييز |
| غطاء بمفصلة أحمر 3000 , حلقة مسمارية رمادية 7035 , براغي العلية رمادية 7035 , أسفل علية رمادي 7035 , أعلى علية رمادي 7035 | لون الأجهزة |
| أطراف ملولبة كأطراف صندوقية مع ملامس | تقنية التوصيل |
| 25,0 مم مربع | الحد الأقصى لقطر الموصل |
| 14020 من أعلى, 14032 من أسفل | مدخل الكابل |
| 304 | ارتفاع الأجهزة بالمليمتير |
| 160 | عرض الأجهزة بالمليمتير |
| 195 | عمق الأجهزة بالمليمتير |
| 160 260 مم ارتفاع عرض | مقاس العلية |
| بوليكربونات | خامة العلية |
| حامل الملامسات من مادة مقاومة لدرجات الحرارة المرتفعة, الملامسات نحاس أصفر مطلي بالنيكل | اللامسات |

| الخصائص التقنية الأخرى | |
|--|--|
| مع قفل ملامس مفتاح دليلي, يتم القفل الكهربائي عن طريق ملامس مفتاح دليلي ومفتاح تلامس, مدخل كابل مفتوح مرتين بأعلى ومرتين بأسفل | |

| البيانات اللوجيستية | |
|---------------------|--------------------|
| 3.0 | الوزن المستقل |
| | نوع العبوة |
| ١ | كمية المحتوى |
| 4024941160704 | الرقم الدولي للصنف |

| البيانات اللوجيستية | |
|---------------------|----------|
| ٣٢٥ | الطول |
| ٢١٧ | العرض |
| ٢١٠ | الارتفاع |
| ٣,٢١٦ | الوزن |
| ١٣,٥٨٨,٤ | الحجم |



1 MB 32