

مقبس حائطي قابل للفصل، مقفل مع قفل ملامس مفتاح دليبي، مقاس العلبة 260 160



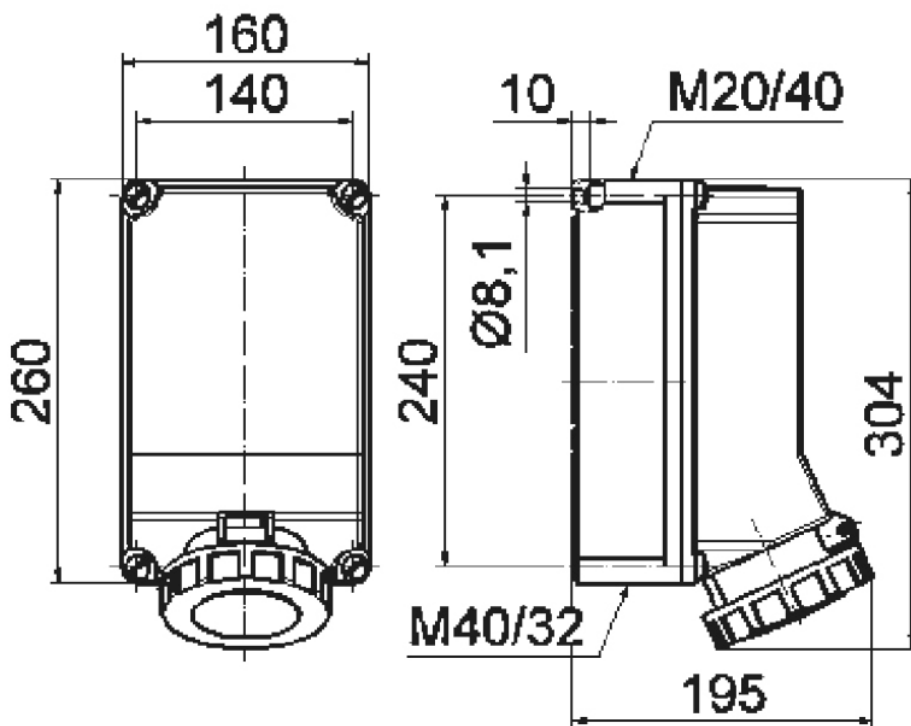
وصف الصنف	
16071	رقم الصنف لدى
4024941160711	الرقم الدولي للصنف
مقبس حائطي قابل للفصل، مقفل	فئة المنتج
63 أمبير	شدة التيار
4 أقطاب	عدد الأقطاب
3	ترتيب المراحل
الساعة 7	وضع ملامس التأريض
480 حتى 500 فلت	الجهد
50 و 60 هرتز	التردد
67	نوع الحماية

وصف الصنف	
لون التمييز	أسود
لون الأجهزة	غطاء بمفصلة أسود 9005 , أسفل علبة رمادي 7035 , أعلى علبة رمادي 7035 , براغي العلبة رمادية 7035 , حلقة مسمارية رمادية 7035
تقنية التوصيل	أطراف ملولبة كأطراف صندوقية مع ملامس
الحد الأقصى لقطر الموصل	25,0 مم مربع
مدخل الكابل	14020 من أعلى, 14032 من أسفل
ارتفاع الأجهزة بالمليمتير	304
عرض الأجهزة بالمليمتير	160
عمق الأجهزة بالمليمتير	195
مقاس العلبة	160 260 مم ارتفاع عرض
خامة العلبة	بوليكربونات
اللامسات	حامل اللامسات من مادة مقاومة لدرجات الحرارة المرتفعة, اللامسات نحاس أصفر مطلي بالنيكل

الخصائص التقنية الأخرى	
مع قفل ملامس مفتاح دليلي, يتم القفل الكهربائي عن طريق ملامس مفتاح دليلي ومفتاح تلامس, مدخل كابل مفتوح مرتين بأعلى ومرتين بأسفل	

البيانات اللوجيستية	
الوزن المستقل	0.0
نوع العبوة	
كمية المحتوى	١
الرقم الدولي للصنف	4024941160711

البيانات اللوجيستية	
٣٢٥	الطول
٢١٧	العرض
٢١٠	الارتفاع
٠,٢١٦	الوزن
١٣,٥٨٨,٤	الحجم



1 MB 32