

Настенная розетка с выключателем и блокировкой - с блокировкой пилотного контакта, размер корпуса 260x160



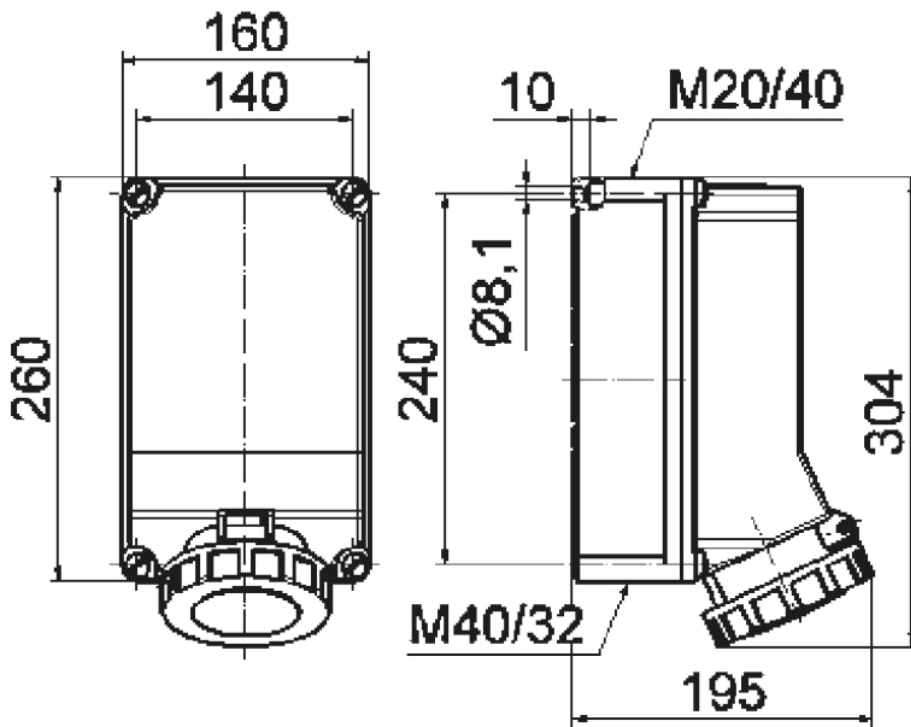
Описание изделия	
№ арт. BALS	16071
Код EAN	4024941160711
Группа продукции	Настенная розетка TE с выключателем и блокировкой
Сила тока	63 А
Кол-во полюсов	4-пол.
Расположение фаз	3 фазы+PE
Положение заземляющего контакта	7 ч
	от 480 до 500 В
Частота	50 и 60 Гц

Описание изделия	
Степень защиты	IP67
Маркировочный цвет	черный
Цвет прибора	Откидная крышка черная RAL9005, Низ корпуса серый RAL 7035, Верх корпуса серый RAL 7035, Винты корпуса серый RAL 7035, Байон. кольцо серый RAL 7035
Соединение	Винтовые столбчатые клеммы с контактом Kontex
Макс. поперечное сечение кабеля	25,0 мм ²
Кабельный ввод	1xM40/M20 верх, 1xM40/M32 низ
Высота прибора, мм	304mm
Ширина прибора, мм	160mm
Глубина прибора, мм	195mm
Размер корпуса	260x160 мм (ВxШ)
Материал корпуса	Поликарбонат
Контакты	Контактная подложка из термостойкого материала, Контакты из никелированной латуни

прочие технические характеристики	
	С блокировкой пилотного контакта, Электрическая блокировка осуществляется посредством пилотного контакта и контактора., 2 открытых кабельных ввода сверху, 2 открытых кабельных ввода снизу

Логистика	
Масса одного изделия	0.0 кг / null
Тип упаковки	null

Логистика	
Кол-во в упаковке	1 ST
Код EAN	4024941160711
Длина	325 mm
Ширина	217 mm
Высота	210 mm
Масса	0,216 kg
Объем	13 588,4 ccm



1 MB 32