

مقبس حائطي قابل للفصل مع قفل ملامس مفتاح دليلي، مقاس العلية 260 160



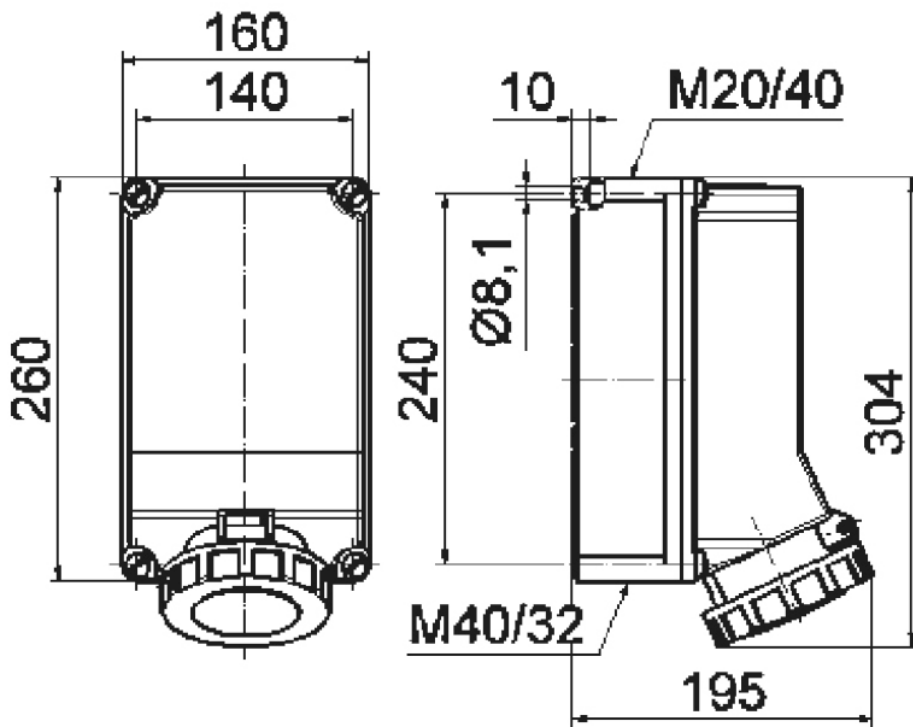
وصف الصنف	
16072	رقم الصنف لدى
4024941160728	الرقم الدولي للصنف
مقبس حائطي قابل للفصل	فئة المنتج
63 أمبير	شدة التيار
5 أقطاب	عددا لأقطاب
3	ترتيب المراحل
الساعة 6	وضع ملامس التأريض
200346 حتى 415240 فلت	الجهد
50 و 60 هرتز	التردد
67	نوع الحماية

وصف الصنف	
أحمر	لون التمييز
غطاء بمفصلة أحمر 3000 , حلقة مسمارية رمادية 7035 , براغي العلية رمادية 7035 , أسفل علية رمادي 7035 , أعلى علية رمادي 7035	لون الأجهزة
أطراف ملولبة كأطراف صندوقية مع ملامس	تقنية التوصيل
25,0 مم مربع	الحد الأقصى لقطر الموصل
14020 من أعلى, 14032 من أسفل	مدخل الكابل
304	ارتفاع الأجهزة بالمليمتير
160	عرض الأجهزة بالمليمتير
195	عمق الأجهزة بالمليمتير
160 260 مم ارتفاع عرض	مقاس العلية
بوليكربونات	خامة العلية
حامل الملامسات من البولي أميد, الملامسات نحاس أصفر مطلي بالنيكل	اللامسات

الخصائص التقنية الأخرى	
مع قفل ملامس مفتاح دليلي, يتم القفل الكهربائي عن طريق ملامس مفتاح دليلي ومفتاح تلامس, مدخل كابل مفتوح مرتين بأعلى ومرتين بأسفل	

البيانات اللوجيستية	
2.915	الوزن المستقل
	نوع العبوة
١	كمية المحتوى
4024941160728	الرقم الدولي للصنف

البيانات اللوجيستية	
٣٢٥	الطول
٢١٧	العرض
٢١٠	الارتفاع
٣,١٣١	الوزن
١٣,٥٨٨,٤	الحجم



1 MB 32