

Настенная розетка с выключ. - с блокировкой пилотного контакта, размер корпуса 260x160



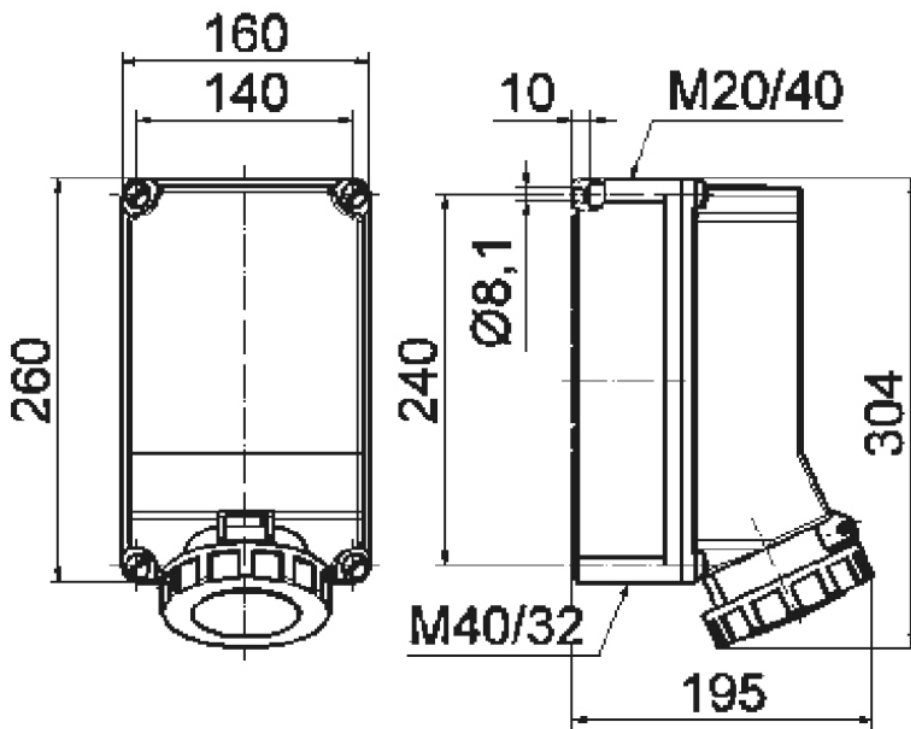
Описание изделия	
№ арт. BALS	16072
Код EAN	4024941160728
Группа продукции	Настенная розетка с выключателем
Сила тока	63 А
Кол-во полюсов	5-пол.
Расположение фаз	3 фазы+N+PE
Положение заземляющего контакта	6 ч
	от 200/346 до 240/415 В
Частота	50 и 60 Гц
Степень защиты	IP67

Описание изделия	
Маркировочный цвет	красный
Цвет прибора	Откид. крышка красная RAL 3000, Байон. кольцо серый RAL 7035, Винты корпуса серый RAL 7035, Низ корпуса серый RAL 7035, Верх корпуса серый RAL 7035
Соединение	Винтовые столбчатые клеммы с контактом Kontex
Макс. поперечное сечение кабеля	25,0 мм ²
Кабельный ввод	1xM40/M20 верх, 1xM40/M32 низ
Высота прибора, мм	304mm
Ширина прибора, мм	160mm
Глубина прибора, мм	195mm
Размер корпуса	260x160 мм (ВxШ)
Материал корпуса	Поликарбонат
Контакты	Контактная подложка из полиамида, Контакты из никелированной латуни

прочие технические характеристики	
	С блокировкой пилотного контакта, Электрическая блокировка осуществляется посредством пилотного контакта и контактора., 2 открытых кабельных ввода сверху, 2 открытых кабельных ввода снизу

Логистика	
Масса одного изделия	2.915 кг / null
Тип упаковки	null
Кол-во в упаковке	1 ST

Логистика	
Код EAN	4024941160728
Длина	325 mm
Ширина	217 mm
Высота	210 mm
Масса	3,131 kg
Объем	13 588,4 ccm



1 MB 32