

Base mural, desconectable, con bloqueo - Dimensiones de carcasa 260x160

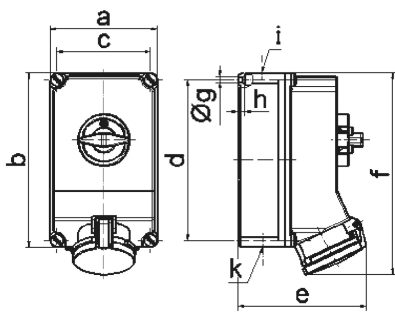


Descripción del artículo	
Código BALS	16093
EAN	4024941160933
Grupo de productos	Base mural TE desconectable, con bloqueo
Intensidad de corriente	63A
Número de polos	3p
Arreglo de las fases	2P+PE
Ubicación del contacto de puesta a tierra	4h
Tensión	De 100 hasta 130V

Descripción del artículo	
Frecuencia	50 y 60Hz
Índice de protección	IP44
Color distintivo	amarillo
Color del equipo	Tapa abatib. amarilla RAL 1012, Tornillos de la carcasa gris RAL 7035, Parte inf carcasa gris RAL7035, Parte sup carcasa gris RAL7035, Palanca de mando gris RAL 7035
Sistema de conexión	Bornes de tornillo en caja de bornes con contacto Kontex
Máxima sección transversal del cable	25,0 mm ²
Entrada de cable	1xM40 arriba, 1xM40/M32 abajo
Altura del equipo en mm	303mm
Anchura del equipo en mm	160mm
Profundidad del equipo en mm	185mm
Dimensiones de carcasa	260x160 mm (AlxAn)
Material de la carcasa	Policarbonato
Contactos	El portacontactos es de material resistente a altas temperaturas, Los contactos son de latón niquelado

Otras características técnicas	
	La entrada de cable está abierta una vez por arriba y dos veces por abajo
	Bloqueable en la posición 0 para un máx. de 4 candados con un diámetro de la argolla de hasta 7mm

Datos de logística	
Peso individual	2.055 Kg / null
Tipo de embalaje	null
Cantidad de unidades	1 ST
EAN	4024941160933
Longitud	325 mm
Ancho	217 mm
Altura	210 mm
Peso	2,271 kg
Volumen	13.588,4 ccm



Ampere	63	63	63			
Polzahl	3	4	5			
a	160,0	160,0	160,0			
b	260,0	260,0	260,0			
c	140,0	140,0	140,0			
d	240,0	240,0	240,0			
e	184,0	184,0	184,0			
f	302,0	302,0	302,0			
g ø	8,1	8,1	8,1			
h	10,0	10,0	10,0			
i	M40	M40	M40			
k	M32/40	M32/40	M32/40			

12 MB 30