

Настенная розетка с выключателем и блокировкой - Размер корпуса 260x160



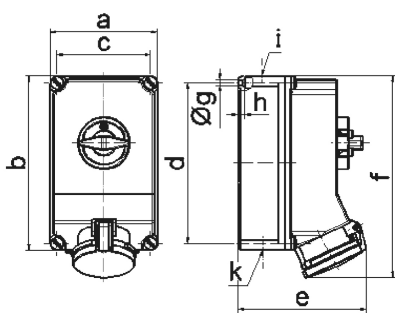
| Описание изделия                |   |
|---------------------------------|---|
| № арт. BALS                     | 16093   |
| Код EAN                         | 4024941160933                                     |
| Группа продукции                | Настенная розетка TE с выключателем и блокировкой |
| Сила тока                       | 63 A  |
| Кол-во полюсов                  | 3-пол.  |
| Расположение фаз                | 2 фазы+PE   |
| Положение заземляющего контакта | 4 ч   |
|                                 | от 100 до 130 В                                   |
| Частота                         | 50 и 60 Гц  |

| Описание изделия                |   |
|---------------------------------|---|
| Степень защиты                  | IP44  |
| Маркировочный цвет              | желтый  |
| Цвет прибора                    | Откидная крышка желтая RAL1012, Винты корпуса серый RAL 7035, Низ корпуса серый RAL 7035, Верх корпуса серый RAL 7035, Перекл.рукоятка серый RAL 7035 |
| Соединение                      | Винтовые столбчатые клеммы с контактом Kontex   |
| Макс. поперечное сечение кабеля | 25,0 мм <sup>2</sup>  |
| Кабельный ввод                  | 1xM40 сверху, 1xM40/M32 снизу   |
| Высота прибора, мм              | 303mm   |
| Ширина прибора, мм              | 160mm   |
| Глубина прибора, мм             | 185mm   |
| Размер корпуса                  | 260x160 мм (ВxШ)  |
| Материал корпуса                | Поликарбонат  |
| Контакты                        | Контактная подложка из термостойкого материала, Контакты из никелированной латуни   |

| прочие технические характеристики |  |
|-----------------------------------|--|
|                                   | 1 открытый кабельный ввод сверху, 2 открытых кабельных ввода снизу           |
|                                   | В положении 0 запирается на макс. 4 навесных замка с диаметром дужки до 7 мм |

| Логистика            |                 |
|----------------------|-----------------|
| Масса одного изделия | 2.055 кг / null |
| Тип упаковки         | null            |

|                   |               |
|-------------------|---------------|
| Логистика         |               |
| Кол-во в упаковке | 1 ST          |
| Код EAN           | 4024941160933 |
| Длина             | 325 mm        |
| Ширина            | 217 mm        |
| Высота            | 210 mm        |
| Масса             | 2,271 kg      |
| Объем             | 13 588,4 ccm  |



| Ampere  | 63     | 63     | 63     |  |  |  |
|---------|--------|--------|--------|--|--|--|
| Polzahl | 3      | 4      | 5      |  |  |  |
| a       | 160,0  | 160,0  | 160,0  |  |  |  |
| b       | 260,0  | 260,0  | 260,0  |  |  |  |
| c       | 140,0  | 140,0  | 140,0  |  |  |  |
| d       | 240,0  | 240,0  | 240,0  |  |  |  |
| e       | 184,0  | 184,0  | 184,0  |  |  |  |
| f       | 302,0  | 302,0  | 302,0  |  |  |  |
| g ø     | 8,1    | 8,1    | 8,1    |  |  |  |
| h       | 10,0   | 10,0   | 10,0   |  |  |  |
| i       | M40    | M40    | M40    |  |  |  |
| k       | M32/40 | M32/40 | M32/40 |  |  |  |
|         |        |        |        |  |  |  |
|         |        |        |        |  |  |  |

12 MB 30