

Base mural, desconectable - Dimensiones de carcasa 170x90

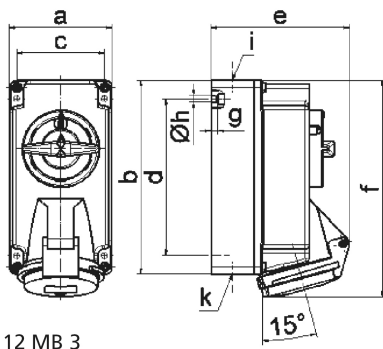


| Descripción del artículo | |
|---|---------------------------|
| Código BALS | 161 |
| EAN | 4024941001618 |
| Grupo de productos | Base mural desconectable |
| Intensidad de corriente | 16A |
| Número de polos | 5p |
| Arreglo de las fases | 3P+N+PE |
| Ubicación del contacto de puesta a tierra | 6h |
| Tensión | De 200/346 hasta 240/415V |

| Descripción del artículo | |
|--------------------------------------|---|
| Frecuencia | 50 y 60Hz |
| Índice de protección | IP44 |
| Color distintivo | rojo |
| Color del equipo | Tapa abatible roja RAL 3000, Parte inf carcasa gris RAL7035, Parte sup carcasa gris RAL7035, Palanca de mando gris RAL 7035 |
| Sistema de conexión | sistema de bornes de resorte sin tornillos con bornes de muelle de tracción de jaula con contacto Kontex |
| Máxima sección transversal del cable | 4,0 mm ² |
| Entrada de cable | 1xM20 arriba, 1xM25/20 abajo |
| Altura del equipo en mm | 190mm |
| Anchura del equipo en mm | 90mm |
| Profundidad del equipo en mm | 122mm |
| Dimensiones de carcasa | 170x90 mm (AlxAn) |
| Material de la carcasa | Policarbonato |
| Contactos | El portacontactos es de poliamida, Los contactos son de latón niquelado |

| Otras características técnicas | |
|--------------------------------|---|
| | La entrada de cable está abierta una vez por arriba y cerrada dos veces por abajo |
| | Bloqueable en la posición 0 para un máx. de 3 candados con un diámetro de la argolla de hasta 7mm, La parte inferior de la carcasa puede girar 180° |

| Datos de logística | |
|----------------------|-----------------|
| Peso individual | 0.595 Kg / null |
| Tipo de embalaje | null |
| Cantidad de unidades | 1 ST |
| EAN | 4024941001618 |
| Longitud | 205 mm |
| Ancho | 102 mm |
| Altura | 134 mm |
| Peso | 0,655 kg |
| Volumen | 2.118,48 ccm |



12 MB 3

| Ampere | 16 | 16 | 16 | | | |
|---------|--------|--------|--------|--|--|--|
| Polzahl | 3 | 4 | 5 | | | |
| a | 90,0 | 90,0 | 90,0 | | | |
| b | 170,0 | 170,0 | 170,0 | | | |
| c | 77,0 | 77,0 | 77,0 | | | |
| d | 137,5 | 137,5 | 137,5 | | | |
| e | 108,0 | 114,0 | 121,0 | | | |
| f | 188,5 | 188,5 | 190,0 | | | |
| g | 6,0 | 6,0 | 6,0 | | | |
| h ø | 5,5 | 5,5 | 5,5 | | | |
| i | M20 | M20 | M20 | | | |
| k | M20/25 | M20/25 | M20/25 | | | |
| | | | | | | |
| | | | | | | |
| | | | | | | |