

socle de prise mural, interruptible - dimensions du boîtier 170x90

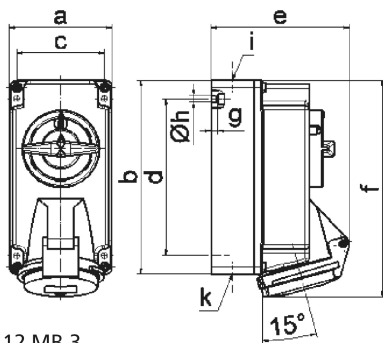


Description de l'article	
Référence	161
EAN	4024941001618
Groupe de produits	socle de prise mural interruptible
Intensité	16A
Nombre de pôles	5p
Disposition des phases	3P+N+PE
Emplacement du contact de protection	6h
Tension	200/346 à 240/415V

Description de l'article	
Fréquence	50 et 60Hz
Indice de protection	IP44
Code couleur	rouge
Couleur de l'appareil	couv. rabatt. rouge RAL 3000, partie inf. gris RAL 7035, partie sup. gris RAL 7035, levier commande gris RAL 7035
Connectique	technique de connexion à ressort sans vis avec bornes à ressort de traction avec contact Kontex
Section maximale des conducteurs	4,0 mm ²
Entrée de câble	1xM20 en haut, 1xM25/20 en bas
Hauteur de l'appareil en mm	190mm
Largeur de l'appareil en mm	90mm
Profondeur de l'appareil en mm	122mm
Dimensions du boîtier	170x90 mm (HxL)
Matériau du boîtier	polycarbonate
Contacts	le porte-contacts est en polyamide, les contacts sont en laiton nickelé

Autres caractéristiques techniques	
	L'entrée de câble est ouverte une fois en haut et fermée deux fois en bas
	Verrouillable en position 0 pour jusqu'à 3 cadenas d'épaisseur de l'étrier jusqu'à 7mm, La partie inférieure du boîtier peut être pivotée de 180°

Données logistiques	
Poids unitaire	0.595 Kg / null
Type d'emballage	null
Contenu	1 ST
EAN	4024941001618
Longueur	205 mm
Largeur	102 mm
Hauteur	134 mm
Poids	0,655 kg
Volume	2 118,48 ccm



12 MB 3

Ampere	16	16	16			
Polzahl	3	4	5			
a	90,0	90,0	90,0			
b	170,0	170,0	170,0			
c	77,0	77,0	77,0			
d	137,5	137,5	137,5			
e	108,0	114,0	121,0			
f	188,5	188,5	190,0			
g	6,0	6,0	6,0			
h ø	5,5	5,5	5,5			
i	M20	M20	M20			
k	M20/25	M20/25	M20/25			